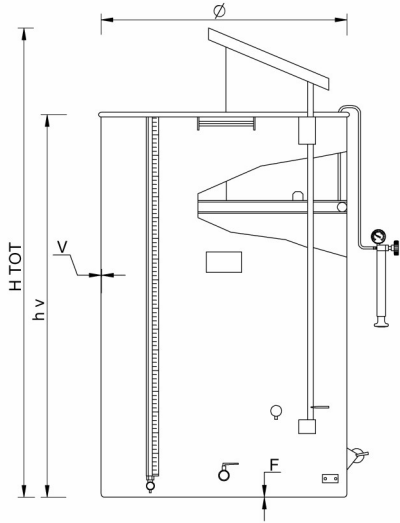


## უქანგავი ფოლადის ღვინის ცისტერნები მოდ. SPA



ღვინის შესანახი ცისტერნა, უჟ. ფოლადის (AISI 304). ბრტყელი ძირით მოძრავი ქუდის სისტემით (მცურავი ქუდი, კამერა, ხელის ტუმბო, ორმაგი სარქველი), გადასაღები ონკანებით



| მოდელი   | ტევადობა (ლტ) | Ø მმ | H TOT | Hv mm | F mm | V mm |
|----------|---------------|------|-------|-------|------|------|
| SPA 100  | 100           | 384  |       | 1000  | 1    | 0,7  |
| SPA 200  | 200           | 477  |       | 1200  | 1    | 0,7  |
| SPA 400  | 400           | 650  |       | 1300  | 1    | 0,7  |
| SPA 700  | 700           | 790  |       | 1500  | 1    | 0,8  |
| SPA 1000 | 1000          | 1000 |       | 1300  | 1,2  | 0,8  |
| SPA 1500 | 1500          | 1000 | 2430  | 2000  | 1,2  | 1    |
| SPA 2150 | 2150          | 1190 | 2450  | 2000  | 1,2  | 1    |

მცურავი ქუდი



რეზინის კამერა



ხელის ტუმბო



ორმაგი სარქველი

