



ღვინის საწრმოლო ინვენტარი და დანადგარები

ივლისი 2025

# კომპანია “შვიდი ვაინი” გთავაზობთ:

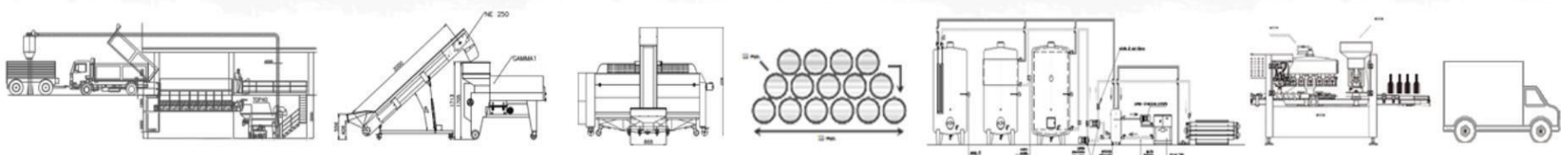
- ღვინის მარნისთვის განკუთვნილ საწარმოო ინვენტარს და მოწყობილობებს, რომელიც განკუთვნილია როგორც კომერციული/საწარმოო დანიშნულებისათვის, ასევე საოჯახო მეღვინეობის ხელშეწყობისათვის.
- ინვენტარი არის ძირითადად ევროპული წარმოების და გავცემთ გარანტიებს მათ ხარისხიან ფუნქციონირებაზე.
- მითითებული ფასები არის ცვალებადი (ადგილზე, დღგ-ს ჩათვლით) ევროს კურსის, საბაზრო ცვლილებისა და სეზონურობის გათვალისწინებით.
- ინვენტარის კომპლექტაციაში შესაძლებელია ცვლილებები ტექნიკური დეტალების გათვალისწინებით. ასევე, ვთავაზობთ მომხმარებელს მეტად ფართო არჩევანს კონკრეტული მოთხოვნების შესაბამისად.
- ძირითადი საქონელი არის ადგილზე (თბილისის საწყობი, წყალსადენის ქ. 10). ინვენტარზე მითითებული ნიშნით:
- ვიღებთ ინდივიდუალურ შეკვეთებს
- შეკვეთილი ინვენტარით მომარაგება (რომელიც არ არის საწყობში) მოხდება შეკვეთის დადასტურებიდან მომდევნო 3 თვის განმავლობაში.



20 tskalsadeni str., 0160 Tbilisi, Georgia  
3, 9 April str,' Kutaisi, Georgia  
Tel.: (+995 32)230 67 73;  
Tel/Fax : (+995 32) 238 06 03;  
Mob.: (+995 599) 11 59 29;  
info@shvidiwine.com

[WWW.SHVIDIWINE.COM](http://WWW.SHVIDIWINE.COM)

Facebook: Shvidi Wine











# ყურძნისა და ხილის ყუთები



არტ. M400000 **25 ლარი**

40 ლტ, დახურული, კონუსური ფორმის, ზომები: 56 x 35 x 31 mm



არტ. M200040 **25 ლარი**

40 ლტ, დახურული, ზომები: 53x 36 x 31 mm



არტ. P43000 **27 ლარი**  
კალათა სახელურით 20 ლტ, 40x23 mm



არტ. M401000 **25 ლარი**

40 ლტ, პერფორირებული გვერდებით, კონუსური ფორმის, ზომები: 56 x 35 x 31 mm



არტ. M201040 **25 ლარი**

40 ლტ, პერფორირებული გვერდებით, ზომები: 53x 36 x 31 mm



არტ. P29100 **267 ლარი**

ყურძნის საკრეფი „გოდორი“ 75 ლტ. ზურგზე მოსაკიდებლით, 47 x 85 mm

იტალიური წარმოების



# ყურძნის საჭყლეტი ალერტსაცლელი



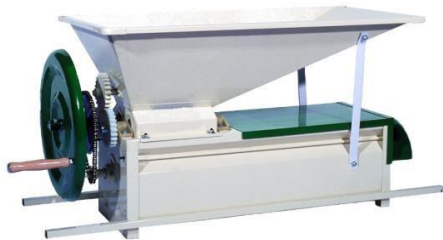
ყურძნის მექანიკური საჭყლეტი  
CERVINO - 500 -800 კგ /სთ  
- 673 ლარი



ყურძნის მექანიკური საჭყლეტი MINI  
უჟ. ფოლადის ბუნკერით - 400-600 კგ/სთ  
- 691 ლარი



ყურძნის საჭყლეტი უჟ. ფოლადის  
ბუნკერით (ელექტრო) BISALTA - 500  
-800კგ/სთ - 1 980 ლარი



მექანიკური კლერტსაცლელი 700-  
800 კგ/სთ

- ემალირებული - 1204 ლარი
- უჟ. ფოლადის ბუნკერით - 1 435 ლარი



კლერტსაცლელი უჟ. ფოლადის  
ბუნკერით 1000-1500 კგ/სთ

- ალუმინის საჭყლეტით - 2 934 ლარი
- რეზინის საჭყლეტით - 3 132 ლარი



კლერტსაცლელი უჟ. ფოლადის 1000-  
1500 კგ/სთ

- ალუმინის საჭყლეტით - 3 676 ლარი
- რეზინის საჭყლეტით - 3 922 ლარი



კლერტსაცლელის  
სადგამი  
- 355 ლარი



კლერტსაცლელი (შედ. რკინა) 1000-  
1500 კგ/სთ - 2 670 ლარი

# ყურძნის კლერტსაცლელი, ინტეგრირებული დურდოს ტუმბოთი. მოდელი ARNO



## უქ. ფოლადი:

- ARNO 15 INOX (1800 კგ /სთ) – 5 387 ლარი
- ARNO 25 INOX (3000 კგ /სთ) – 5 814 ლარი
- ARNO 35 INOX (3800 კგ /სთ) – 6 422 ლარი

## შეღებილი რკინა:

- ARNO 15 (1800 კგ /სთ) – 3 115 ლარი
- ARNO 25 (3000 კგ /სთ) – 3 510 ლარი
- ARNO 35 (3800 კგ /სთ) – 3 872 ლარი



მობსნადი ცხაური

მოდელი	მოტორი (Kw)	წარმადობა	მოტორი	ტუმბოს გამომსვლელი D მმ	ზომები	წონა
ARNO 15	2 (1,5)	2000 კგ/სთ	500 ბრ./წთ	60/50 Ø	1100x700x900 მმ	78 კგ
ARNO 25	2,5 (1,8)	3000 კგ/სთ	500 ბრ./წთ	60 Ø	1200x700x900 მმ	86 კგ
ARNO 35	2,5 (1,8)	3800 კგ/სთ	500 ბრ./წთ	60 Ø	1300x700x900 მმ	100 კგ

# ყურძნის კლერტსაცლელი, ინტეგრირებული დურდოს ტუმბოთი, რეზინის საჭყლეთი. მოდელი Jolly



რეზინის საჭყლეთი



უქ. ფოლადი:

JOLLY 20 AR INOX (2000 კგ /სთ) - 7 729 ლარი  
 JOLLY 30 AR INOX (3000 კგ /სთ) - 9 816 ლარი

შეღებილი რკინა:

JOLLY 20 AR (2000 კგ /სთ) - 4 309 ლარი  
 JOLLY 30 AR (3000 კგ /სთ) -



მოხსნადი ცხაურით, ცენტრალური გადახსნის პრინციპით, რომელიც აადვილებს დანადგარის რეცხვას

მოდელი	მოტორი (Kw)	წარმადობა	მოტორი	ტუმბოს გამომსვლელი D მმ	ზომები	წონა
JOLLY 20/AR	2 (1,5)	2000-2300 კგ/სთ	500 ბრ./წთ	60 Ø	1180x680x900 mm	94 kg
JOLLY 30/AR	2,5 (1,8)	3000-3300 კგ/სთ	500 ბრ./წთ	60 Ø	1280x680x900 mm	112 kg

# ყურძნის საჭყლეტი კლერტსაცლელი

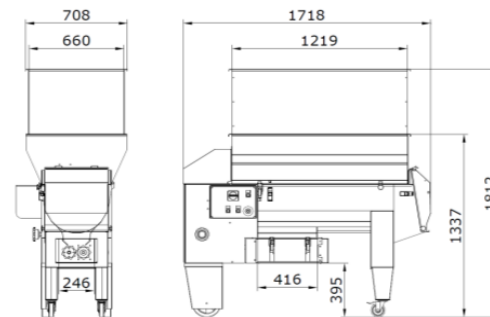
www.cmaenologia.com



ყურძნის კლერტსაცლელი მოდ. Lugana I  
უქ. ფოლადი, მბრუნავი ცხაურით, ინტეგრირებული დურდოს  
ტუმბოთი. საჭყლეტის გარეშე. მოტორი 1,85 KW, წარმადობა 4 – 5 ტ/სთ  
გამომსვლელი Garola 60 mm

15 360 ლარი

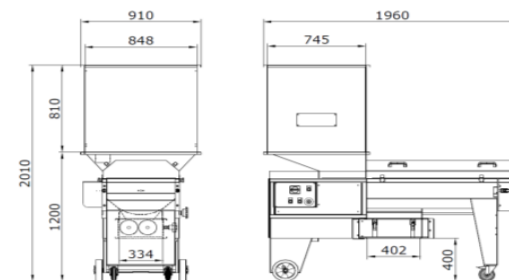
LUGANA I R



ყურძნის კლერტსაცლელი/საჭყლეტი მოდ. Lugana I R  
უქ. ფოლადი, მბრუნავი ცხაურით, სიჩქარის  
რეგულირებით, საჭყლეტით, შეძკრები ავზით,  
მოტორი 1,85 KW, წარმადობა 4 – 6 ტ/სთ

31 944 ლარი

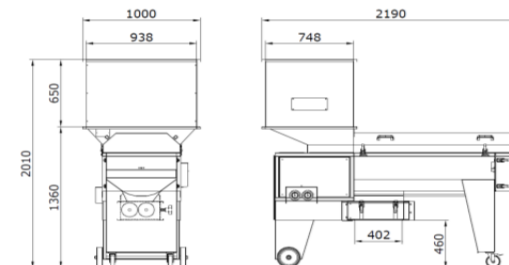
LUGANA 2 R



ყურძნის კლერტსაცლელი/საჭყლეტი მოდ. Lugana 2 R  
უქ. ფოლადი, მბრუნავი ცხაურით, სიჩქარის  
რეგულირებით, საჭყლეტით, მოტორი 1,85 KW,  
წარმადობა 7 - 9 ტ/სთ (შეთავსებადი ტუმბო MP 60  
7 – 10 ტ/სთ) (ქვედა ბუნკერის გარეშე)

37 312 ლარი

LUGANA 3 R

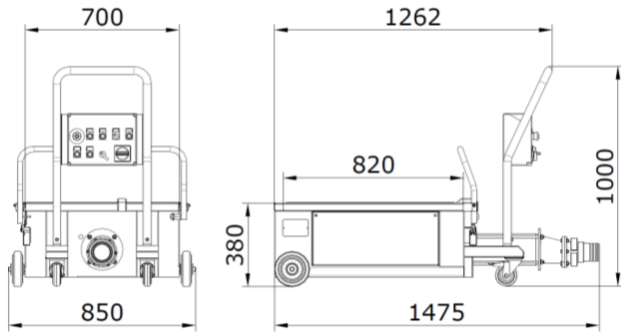


ყურძნის კლერტსაცლელი/საჭყლეტი მოდ. Lugana 3 R  
უქ. ფოლადი, ელექტროპანელით, მბრუნავი  
ცხაურით, სიჩქარის რეგულირებით (მბრუნავი ღერძი  
+ მკვებავი შნევი ცალ-ცალკე) საჭყლეტით, მოტორი  
2,2 KW, წარმადობა 12 - 16 ტ/სთ (შეთავსებადი  
ტუმბო MP 80 15-20 ტ/სთ), (ქვედა ბუნკერის გარეშე)

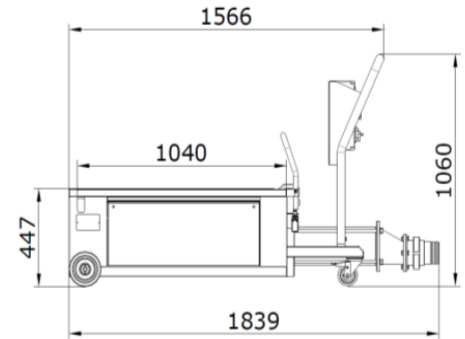
.....

# დურდოს შნეკიანი ტუმბოები

**MP 60**



**MP 80**



მოდელი. MP 60, ღვინისა და დურდოს ექსცენტრულშნეკიანი (მონო) ტუმბო, შემკრები ავზით, ელექტროპანელით, რევერსით, დონის მერეგულირებელი ელექტროსენსორებით, გამომსვლელი DIN 80, 4 KW, წარმადობა: 7 - 10 ტ/სთ

მოდელი. MP 80, ღვინისა და დურდოს ექსცენტრულშნეკიანი (მონო) ტუმბო, შემკრები ავზით, ელექტროპანელით, რევერსით, დონის მერეგულირებელი ელექტროსენსორებით, გამომსვლელი DIN 100, 5,5 KW, წარმადობა: 15-20 ტ/სთ

32 800 ლარი



# ღვინისა და ღურდოს ტუმბოები

LIVERANI



- ღვინისა და ღურდოს ტუმბო **MINOR 40** (55274013) ურიკაზე, სტანდარტული ელ. პანელით. ღვედური გადაცემით, რვეერსით, 1 სიჩქარიანდ, ფაზა/ნოლი. 700 ბრუნი /წთ. 1,5 KW. გამომსვლელი Garola 40 mm  
წარმადობა: 5000 ლ/სთ - **6 623ლარი**

**MINOR 40**



- ღვინისა და ღურდოს ტუმბო **RID MAJOR 60** (55396025) ურიკაზე, ღერძული გადაცემით, სტანდარტული ელ. პაკეტით, რვეერსით, 2 სიჩქარიანი 3 ფაზა 350 -700 ბრუნი/წთ 2,2 -1,5 KW,.  
წარმადობა: 18000 - 9000 ლ/სთ - **11 768 ლარი**

**MAJOR 60**

- ღვინისა და ღურდოს ტუმბო **VA MAJOR 60** (55366000) ურიკაზე, სტანდარტული ელ. პაკეტით. ღერძული გადაცემით, რვეერსით, ვარიატორით (სიჩქარის რეგულირება) 3 ფაზა. 175 - 900 ბრუნი /წთ. 1,87 KW. გამომსვლელი Garola 60 mm  
წარმადობა: 4320 - 22500 ლ/სთ - **13 440 ლარი**

**MAJOR 60**



- ღვინისა და ღურდოს ტუმბო **GR MAJOR 60** (55376025) ურიკაზე, სტანდარტული ელ. პაკეტით. ღვედური გადაცემით, რვეერსით, 2 სიჩქარიანდ, 3 ფაზა. 700-350 ბრუნი /წთ. 1,5 KW. გამომსვლელი Garola 60 mm  
წარმადობა: 18000 - 9000 ლ/სთ - **8 516 ლარი**

- ღვინისა და ღურდოს ტუმბო **GR MAJOR 60** (54376025) ურიკაზე, სტანდარტული ელ. პაკეტით. ღვედური გადაცემით, რვეერსით, 2 სიჩქარიანდ, სიმშრალის სენსორით 3 ფაზა. 700-350 ბრუნი /წთ. 2,2 - 1,5 KW. გამომსვლელი Garola 60 mm  
წარმადობა: 18000 - 9000 ლ/სთ - **11 424ლარი**

# ღვინისა და ღურღოს ტუმბოები



## MAXI 80



ღვინისა და ღურღოს ტუმბო GR **MAXI 80** (55378000) ურიკაზე, სტანდარტული ელ. პაკეტით. ღვედური გადაცემით, რევერსით, 1 სიჩქარიანი, 3 ფაზა. 470 ბრუნნი /წთ. 4 KW. გამომსვლელი Garola 80 mm  
წარმადობა: 36000 ლ/სთ - **9 824 ლარი**

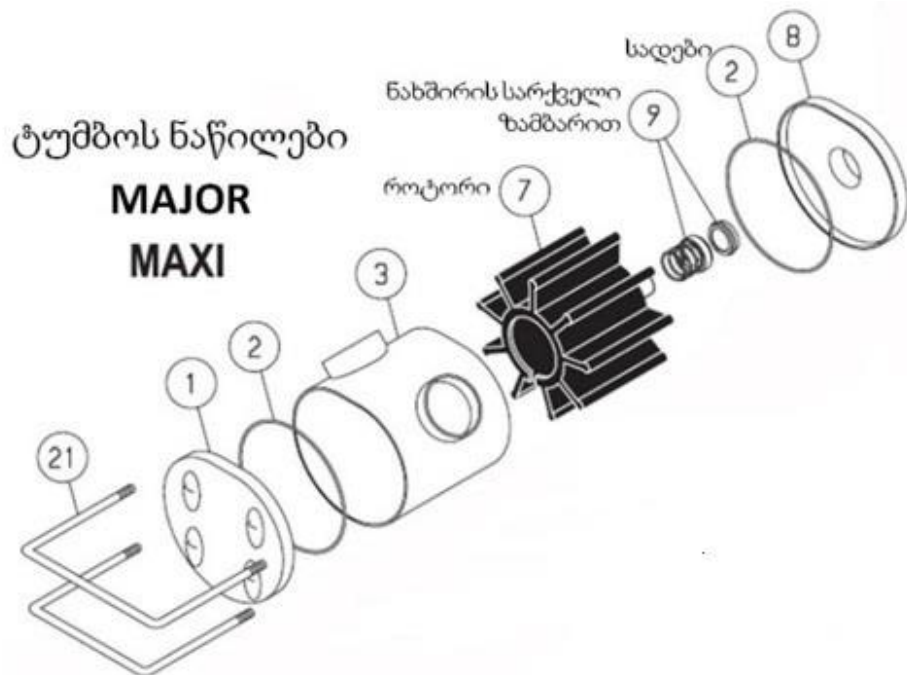


ღვინისა და ღურღოს ტუმბო GR **MAXI 80** (55378025) ურიკაზე, სტანდარტული ელ. პაკეტით. ღვედური გადაცემით, რევერსით, 2 სიჩქარიანი, 3 ფაზა. 600 – 300 ბრუნნი /წთ. 4.5 – 3.3 KW. გამომსვლელი Garola 80mm  
წარმადობა: 43800 – 24600 ლ/სთ - **13 600 ლარი**



ღვინისა და ღურღოს ტუმბო RID **MAXI 80** (55398020) ურიკაზე, სტანდარტული ელ. პაკეტით. ღერძული გადაცემით, რევერსით, 2 სიჩქარიანი. 3 ფაზა. 470-235 ბრუნნი /წთ. 4,5 -3,3 KW. გამომსვლელი Garola 80 mm.  
წარმადობა: 36000 - 19200 ლ/სთ - **15 898 ლარი**

# ღვინის ტუმბოს (Liverani) სათადარიგო ნაწილები



N 9 ნახშირის სარქველი MINOR 40 –  
 N 9 ნახშირის სარქველი MAJOR 60 – **270 ლარი**  
 N 9 ნახშირის სარქველი MAXI 80 – **270 ლარი**

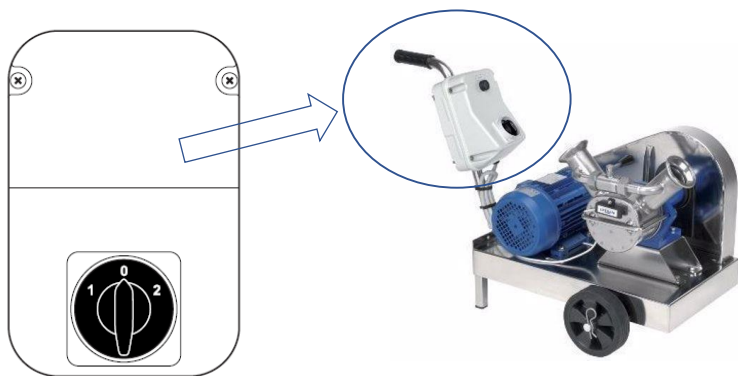
N 2 სადები MINOR 40 –  
 N 2 სადები MAJOR 60 – **22 ლარი**  
 N 2 სადები MAXI 80 – **40 ლარი**

N 7 როტორი MINOR 40 – **470 ლარი**  
 N 7 როტორი MAJOR 60 – **813 ლარი**  
 N 7 როტორი MAXI 80 – **1 150 ლარი**

N 1 ხუფი წინა MINOR 40 –  
 N 1 ხუფი წინა MAJOR 60 – **247 ლარი**  
 N 1 ხუფი წინა MAXI 80 – **508 ლარი**

N 8 ხუფი უკანა MINOR 40 –  
 N 8 ხუფი უკანა MAJOR 60 – **320 ლარი**  
 N 8 ხუფი უკანა MAXI 80 – **835 ლარი**

N 3 ხუფი, როტორის ბუდე MINOR –  
 N 3 ხუფი, როტორის ბუდე MAJOR – **588 ლარი**  
 N 3 ხუფი, როტორის ბუდე MAXI – **1 143 ლარი**



## ელექტროპანელები

ტუმბოსთვის MAXI (2 სიჩქარიანი) - **928 ლარი**  
 ტუმბოსთვის Minor / Major (2 სიჩქარიანი) - **983 ლარი**  
 ტუმბოსთვის Minor / Major (1 სიჩქარიანი) - **726 ლარი**

# ღვინისა და დურდოს პერისტალტიკური ტუმბოები

პერისტალტიკური სისტემა წარმოადგენს გადატუმბვის საუკეთესო და მრავალფუნქციურ პრინციპს - 3 მბრუნავი როლერი განაპირობებს ყურნის წვენის, დურდოსა და ღვინის რბილ გადატუმბვას, სადაც არ ხდება პროდუქტზე უხეში ზემოქმედება. გადატანა ხდება თანაბრად, უმპულსური -ტალღური ნაკადების გარეშე, რაც განაპირობებს პროდუქტის მინიმალურ სტრესს.

ტუმბოს შესაძლებელია დაუყენდეს შემკები ბუნკერი შნეკით ყურძნისა და დურდოს გადასატუმბად.

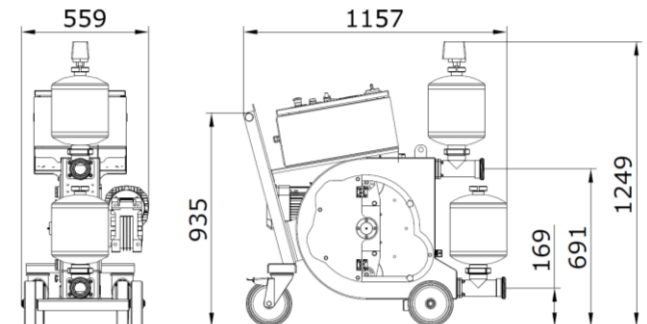
- ღვინისა და დურდოს პერისტალტიკური ტუმბო- მოდელი PULSAR 150
- მწარმოებელი CMA (იტალია)
- უჟ. ფოლადის მყარი სტრუქტურა.
- პლასმასის კონტროლპანელი ელექტრონული სიჩქარის ვარიატორით(ინვერტერი)
- 3 გორგოლაჭიანი როტორი.
- უსაფრთხოების წნევის რეგულირებადი სარქველი
- უსაფრთხოების სენსორები
- საკომპენსაციო რეზერვუარები (შემსვლელი, გამომსვლელი)
- მართვადი და ფიქსირებადი ბორბლები
- სათადარიგო გორგოლაჭით.
- სიმძლავრე 3 KW
- 3 ფაზა 400 V
- წარმადობა: 25 – 150 ჰლ/სთ
- მტუმბავი მილის დიამეტრი 55 მმ
- შემსვლელი/გამომსვლელი უჟ. ფოლადის მილი 65 მმ
- შეერთებების სისტემა Garolla 80
- წონა 225 კგ



**PULSAR 150**



უჟ. ფოლადის შემკრებ ბუნკერი შნეკით, სიჩქარის ვარიატორით 0,37 KW (მაგრდება პერისტალტიკურ ტუმბოზე)



# ღვინის ტუმბო



ტუმბო ცენტრიდანული ურიკით EBARRA

- 2-3 ტ/სთ. (უქანგავი ხუფით) JES x 5 - 1 248 ლარი
- 2-3 ტ/სთ (უქანგავი ხუფით) JES 8 - 1 482 ლარი
- 3,5 – 4,5 ტ/სთ (უქანგავი ხუფით) JE 80 M 10 - 2 087 ლარი



ღვინის ტუმბო რეზინის იმპელერით “ზაიპასით” –  
 Zeta 25 mm 3 ტ/სთ, 3 045 ლარი  
 Zeta 40 mm 15 ტ/სთ, 4 588 ლარი



Art. 21510 ღვინის ტუმბო რეზინის იმპელერით -  
 DIN 50mm, 3-18ტ/სთ, სიჩქარის  
 მარეგულირებლით. რევერსით 7 910 ლარი



როტორი  
 D40 - 396 ლარი  
 D50 - 462 ლარი



Art. 21320 ღვინის ტუმბო DIN 40mm,  
 10 ტ/სთ, რევერსით  
 - 3 230 ლარი

Art. 21340 ღვინის ტუმბო რეზინის იმპელერით DIN 50mm, 10-15 ტ/სთ, 2 სიჩქ. რევერსით - 5 753 ლარი



ექსცენტრულშნეკიანი (მონო) ტუმბო ღვინისა და დურდისთვის, ელექტროპანელით, სიჩქარის ვარიატორით. მოდ. MPL 31 (DIN50) 1-4 ტ/სთ 24 188 ლარი

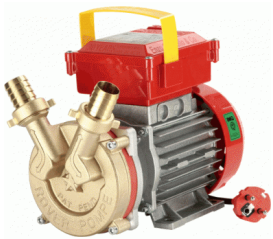
## დგუმიანი ტუმბოები ღვინისა და დურდოსთვის



უქ ფოლადის კორპუსი AISI 304, ბორგლებზე. ღვინის, წვენისა და დურდოსთვის ღვედური გადაცემით. ელექტროპანელით, 2 სიჩქარით, რევერსით(მექანიკური გადამრთველით). 3 ფაზა

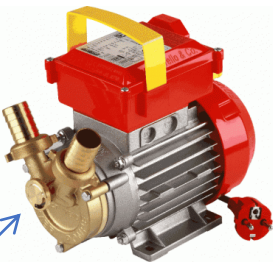
მოდელი	გამომსვლელი	სიმძლავრე KW -V	სიჩქარე	წარმადობა HL /H	ზომები
PS55	DN50 - 40	1,5/1,0 - 400V	2	110/50	500x800x750
PS60	DN60 - 60	2,5/1,8 - 400 V	2	160/90	600x860x830
PS70	DN70 - 60	4,3/3,3 - 400V	2	320/180	650x1200x930

# ღვინის ტუმბო (მინი წარმოებისთვის)



ღვინის ცენტრიდანული ტუმბო ლატუნის მექანიზმით, რევერსით, 220 v

- მოდ.: BE-M 20, D 20 mm – ( 1700 ლ/სთ) - 267 ლარი
- მოდ.: BE-M 25, D 25 mm – ( 2500 ლ/სთ) - 381 ლარი
- მოდ.: BE-M 30, D 30 mm – ( 5000 ლ/სთ) - 514 ლარი
- მოდ.: BE-M 50, D 50 mm – ( 15000 ლ/სთ) - 1371 ლარი



ღვინის ცენტრიდანული ტუმბო ლატუნის მექანიზმით, რევერსით, ბაი - პასით 220 v

- მოდ. ROVER 20, D 20 mm - ( 800 - 1700 ლ/სთ) - 290 ლარი
- მოდ. ROVER 25, D 25 mm - (1200 - 2400 ლ/სთ) - 342 ლარი

ბაი-პასი



ღვინის ტუმბო “დრელზე”



ღვინის ტუმბო (თვითშემწოვი) ვარსკვლავისებური როტორით. ლატუნის მექანიზმით, რევერსით, 220 v

- მოდ.: BE - G 20, D 20 mm - ( 1750 ლ/სთ) - 596 ლარი

ღვინის ცენტრიდანული ტუმბო, უქ. ფოლადის მექანიზმით, რევერსით.

- მოდ. NOVAX 20 B (1700 ლ/სთ) - თერმოგამძლე 95°C - 350 ლარი
- მოდ NOVAX 25 B (2500 ლ/სთ) - თერმოგამძლე 95°C - 571 ლარი
- მოდ NOVAX 30 B (5000 ლ/სთ) - თერმოგამძლე 95°C - 762 ლარი



220 V

- მოდ NOVAX 40 T (6500 ლ/სთ) - 819 ლარი
- მოდ NOVAX 50 T (15000 ლ/სთ) - 1638 ლარი



380 V

# ყურძნისა და დურდოს წნეხი

მექანიკური წნეხი ხის კალათით



- მოდ. D25 - 25 ლიტრი - 878 ლარი
- მოდ. D40 - 70 ლიტრი - 1 707 ლარი
- მოდ. D50 - 130 ლიტრი - 2 634 ლარი
- მოდ. D60 - 160 ლიტრი - 4 185 ლარი



TRI 70

ჰიდროპნევმატური, ნახევრადავტომატური ყურძნის წნეხი: მოდელი TRI 70, მობილიზებული, ხის კალათით, შედ. რკინის სალტეებით და სადგამით. კალათის დიამეტრი 700 მმ. მოცულობა 330 ლიტრი (500 კგ-მდე კლერტგაცილი ყურძენი) - ..... ლარი

ჰიდროწნეხები, უჟანგავი ფოლადის პერფორირებული კალათით, წყლის ბალიშით, დამცავი ნაჭრით, წნეხის მანომეტრით. წყლის შექმნილი/დამცვლილი სისტემით



IDRO 80



IDRO 160



IDRO 300

მოდელი IDRO 80 (80 ლიტრიანი უჟ. ფოლადის კალათით - 170 კგ კლერტგაცილი ყურძენი) კალათის ზომები 420 x 580 მმ. სამუშაო წნევა 3 bar - 4 857 ლარი

მოდელი IDRO 160 (160 ლიტრიანი უჟ. ფოლადის კალათით - 300 კგ კლერტგაცილი ყურძენი) კალათის ზომები 540 x 710 მმ. სამუშაო წნევა 3 bar - 13 448 ლარი

მოდელი IDRO 300 (300 ლიტრიანი უჟ. ფოლადის კალათით - 600 კგ კლერტგაცილი ყურძენი) კალათის ზომები 650 x 920 მმ. სამუშაო წნევა 3 bar - 21 292 ლარი

# ყურძნისა და დურდოს წნეხი



ყურძნის ჰიდრაულიკური წნეხი 2 კალათით, 1 ინტეგრირებული + 1 მოძრავი, ბორბლებზე. მოტორი: 3 ფაზა 380 v (ან 2 ფაზა, შეკვეთის მიხედვით) სერია ATOLLO

*ხის კალათით*



*ხის კალათით  
უქ. ფოლადის სალტეებით*



*უქ. ფოლადის კალათით, სალტეებით*



Art. 10065 - ATOLLO 60 E 2 C  
კალათის ზომები: - Ø  
600x750h - 220 ლიტრი  
6000 ევრო

Art. 10115 - ATOLLO 60 E 2 C  
კალათის ზომები: - Ø  
600x750h - 220 ლიტრი  
8000 ევრო

Art. 10220 - ATOLLO 60 E 2 C (inox)  
კალათის ზომები: - Ø 600x750h -  
220 ლიტრი  
9300 ევრო

Art. 10085 - ATOLLO 80 E 2 C  
კალათის ზომები: - Ø  
800x950h - 480 ლიტრი -  
9900 ევრო

Art. 10135 - ATOLLO 80 E 2 C  
კალათის ზომები: - Ø  
800x950h - 480 ლიტრი -  
13300 ევრო

Art. 10240 - ATOLLO 80 E 2 C (inox)  
კალათის ზომები: - Ø 800x950h -  
480 ლიტრი -  
16500 ევრო

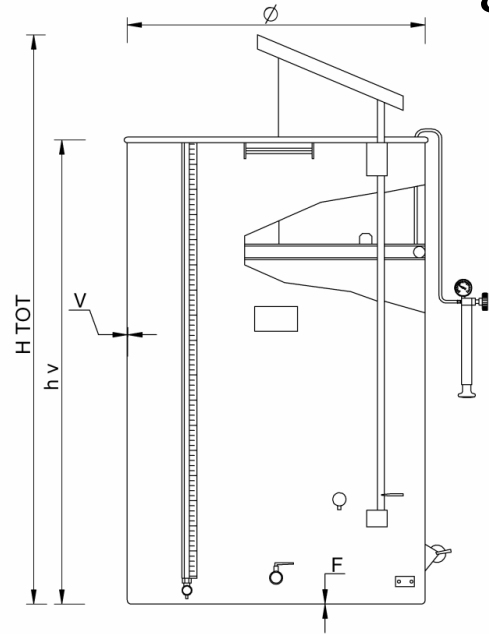
# უჟანგავი ფოლადის ცისტერნები



# უჯანგავი ფოლადის ღვინის ცისტერნები



ღვინის შესანახი ცისტერნა, უჟ. ფოლადის (AISI 304). ბრტყელი ძირით მოძრავი ქუდის სისტემით (მცურავი ქუდი, კამერა, ხელის ტუმბო, ორმაგი სარქველი), გადასაღები ონკანებით



მოდელი	ტევადობა (ლტ)	∅ მმ	H TOT	Hv mm	F mm	V mm
SPA 100	100	384		1000	1	0,7
SPA 200	200	477		1200	1	0,7
SPA 400	400	650		1300	1	0,7
SPA 700	700	790		1500	1	0,8
SPA 1000	1000	1000		1300	1,2	0,8
SPA 1500	1500	1000	2430	2000	1,2	1
SPA 2150	2150	1190	2450	2000	1,2	1



მცურავი ქუდი



რეზინის კამერა



ხელის ტუმბო



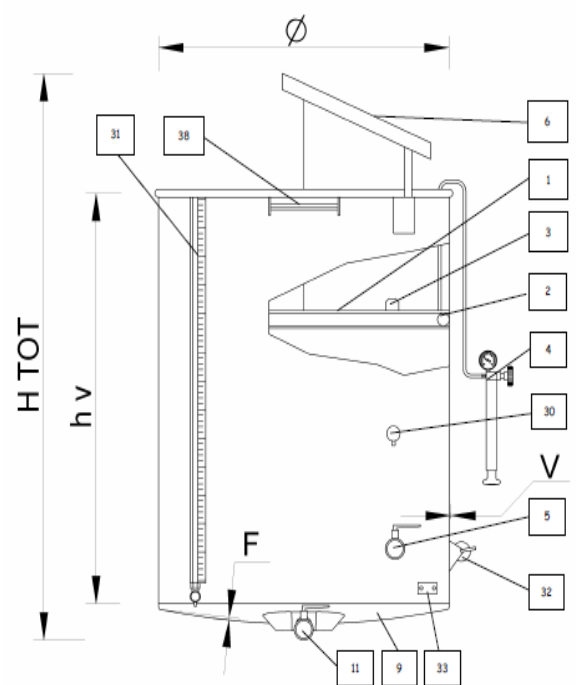
ორმაგი სარქველი

მოდელი	ფასები (ლარი)	საღვამი INOX	საღვამი ქრომირებული
SPA 100	810 ლარი	204 ლარი	114 ლარი
SPA 200	1108 ლარი	218 ლარი	140 ლარი
SPA 400	1555 ლარი	258 ლარი	190 ლარი
SPA 700	2170 ლარი	344 ლარი	255 ლარი
SPA 1000	3153 ლარი	428 ლარი	340 ლარი
SPA 1500	4078 ლარი	428 ლარი	340 ლარი
SPA 2150	5420 ლარი	520 ლარი	362 ლარი

# უქანგავი ფოლადის ღვინის ცისტერნები



ღვინის შესანახი ცისტერნა, უჟ. ფოლადის (AISI 304). მრგვალი ძირით მოძრავი ქუდის სისტემით (მცურავი ქუდი, კამერა, ხელის ტუმბო, ორმაგი სარქველი), გადასაღები ონკანებით



მოდელი	ტევადობა (ლტ)	Ø მმ	H TOT	Hv mm	F mm	V mm
SPAB 300	300	650		1000	1,2	0,7
SPAB 500	500	790		1100	1,2	0,7
SPAB 700	700	790		1500	1,2	0,8
SPAB 1000	1000	1000		1300	1,2	0,8



მცურავი ქუდის



რეზინის კამერა



ხელის ტუმბო



ორმაგი სარქველი

მოდელი	ფასები (ლარი)	სადგამი
SPAB 300	2 020 ლარი	შედის საფასურში
SPAB 500	2 927 ლარი	შედის საფასურში
SPAB 700	3 356 ლარი	შედის საფასურში
SPAB 1000	4 450 ლარი	შედის საფასურში

# უქანგავი ფოლადის ღვინის ცისტერნები



მოდელი	ტევადობა (ლიტ.)	კომპლექტაცია	პერანგის გარეშე	პერანგით STOCTR
STOC 1000	1000	ღვინის შესანახი ცისტერნა, უჟ. ფოლადის (AISI 304) კონუსური ძირით, პერანგით (h 500 mm) დამცლელი და გადასაღები ონკანებით (სფერული -), ზედა და ქვედა მრგვალი ლუქებით (400 მმ) (ქვედა ლუქის გარეშე) (პერანგთან ვერსიას აქვს თერმომეტრიც)	1840 ევრო	2820 ევრო
STOC 2300	2300	ღვინის შესანახი ცისტერნა, უჟ. ფოლადის (AISI 304) მარეგულირებელი სადგამით კონუსური ძირით, პერანგით (h 500 mm) ნიმუშის ამღები ონკანით (Din15 ) დამცლელი და გადასაღები ონკანებით (სფერული -Din 40), ზედა მრგვალი ლუქით (400 მმ), ქვედა ოვალური ლუქით (450x320 mm), თერმომეტრით, საწყაურით, კიბის მისადგმელით. ამწეს კაუჭით.	4272 ევრო	5152 ევრო
STOC 3000	3000	ღვინის შესანახი ცისტერნა, უჟ. ფოლადის (AISI 304) მარეგულირებელი სადგამით კონუსური ძირით, პერანგით (h 500 mm) ნიმუშის ამღები ონკანით (Din15 ) დამცლელი და გადასაღები ონკანებით (სფერული -Din 40), ზედა მრგვალი ლუქით (400 მმ), ქვედა ოვალური ლუქით (450x320 mm), თერმომეტრით, საწყაურით, კიბის მისადგმელით. ამწეს კაუჭით.	4352 ევრო	5232 ევრო
STOC 5000	5000	ღვინის შესანახი ცისტერნა, უჟ. ფოლადის (AISI 304) მარეგულირებელი სადგამით, კონუსური ძირით, პერანგით (h 750 mm) დამცლელი და გადასაღები ონკანებით( სფერული-DIN 50), ზედა მრგვალი ლუქით, ქვედა ოვალური ლუქით, ნიმუშის ამღები ონკანით. თერმომეტრით, საწყაურით, კიბის მისადგმელით. ამწეს კაუჭით.	6112 ევრო	6992 ევრო
STOC 7000	7000	ღვინის შესანახი ცისტერნა, უჟ. ფოლადის (AISI 304) მარეგულირებელი სადგამით , კონუსური ძირით, პერანგით (h 750 mm) დამცლელი და გადასაღები ონკანებით(Inox -DIN 50), ზედა მრგვალი ლუქით, ქვედა ოვალური ლუქით(450x320 mm), ნიმუშის ამღები ონკანით. თერმომეტრით, საწყაურით, კიბის მისადგმელით. ამწეს კაუჭით.	7072 ევრო	7952 ევრო
STOC 10000A	10000	ღვინის შესანახი ცისტერნა, უჟ. ფოლადის (AISI 304)მარეგულირებელი სადგამით, კონუსური ძირით, პერანგით (h 750 mm) დამცლელი და გადასაღები ონკანებით(Inox -DIN 50), ზედა მრგვალი ლუქით, ქვედა ოვალური ლუქით(450x320 mm), ნიმუშის ამღები ონკანით. თერმომეტრით, საწყაურით, კიბის მისადგმელით. ამწეს კაუჭით.	10272 ევრო	11152 ევრო

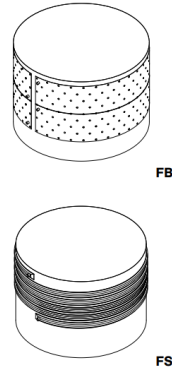
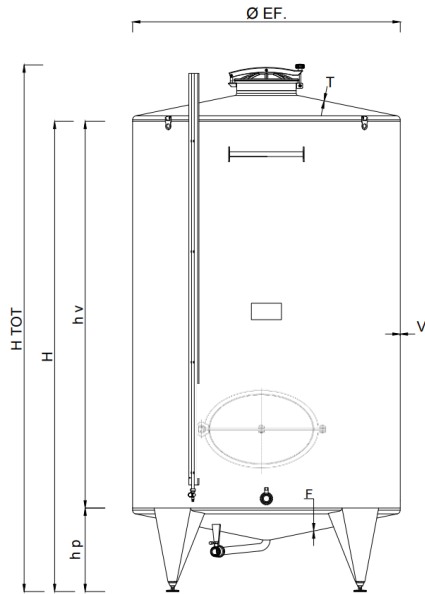
მოდელი STOC



!!!! ცისტერნის ფასები მნიშვნელოვნად ცვალებადია შეკვეთის მოცულობის მიხედვით

# ტექნიკური მახასიათებლები

## მოდელი STOC



LT Nominale	LT Effettivo	Ø serbatoio mm	HV mm	Piedi n°	Piedi HP mm	H Totale mm	F spessore mm	T spessore mm	V spessore mm	FB spessore mm	FS spessore mm
300	301	650	850	3	330	1430	1,2	1,2	0,7	-	-
350	351	650	1000	3	330	1580	1,2	1,2	0,7	-	-
450A	450	650	1300	3	330	1880	1,2	1,2	0,7	-	-
450B	474	790	900	3	400	1550	1,2	1,2	0,7	-	-
550	572	790	1100	3	400	1750	1,2	1,2	0,7	-	-
650	670	790	1300	3	400	1950	1,2	1,2	0,8	-	-
750	768	790	1500	3	400	2150	1,2	1,2	0,8	-	-
1000	1096	1000	1300	3	400	1975	1,5	1,2	0,8	1,5	-
1600	1645	1000	2000	3	400	2675	1,5	1,2	1	1,5	-
2100	2038	1000	2600	3	400	3275	1,5	1,2	1	1,5	-
1700	1789	1190	1500	3	400	2195	1,5	1,2	1	1,5	-
2300	2345	1190	2000	3	400	2695	1,5	1,2	1	1,5	-
2500	2623	1190	2250	3	400	2945	1,5	1,2	1	1,5	-
3000	2901	1190	2500	3	400	3195	1,5	1,2	1	1,5	-
3500	3457	1190	3000	3	400	3695	1,5	1,2	1	1,5	-
3400	3469	1430	2000	3	500	2865	2	1,5	1,5	1,5	1,5
4200	4272	1430	2500	3	500	3365	2	1,5	1,5	1,5	1,5
5000	5074	1430	3000	3	500	3865	2	1,5	1,5	1,5	1,5
4300	4368	1600	2000	3	500	2880	2	1,5	1,5	1,5	1,5
5300	5373	1600	2500	3	500	3380	2	1,5	1,5	1,5	1,5
6300	6378	1600	3000	3	500	3880	2	1,5	1,5	1,5	1,5
5500	5559	1800	2000	4	500	2900	2	1,5	1,5	1,5	1,5
6200	6195	1800	2250	4	500	3150	2	1,5	1,5	1,5	1,5
7000	6831	1800	2500	4	500	3400	2	1,5	1,5	1,5	1,5
7500A	7467	1800	2750	4	500	3650	2	1,5	1,5	1,5	1,5
8000	8102	1800	3000	4	500	3900	2	1,5	1,5	1,5	1,5
7500B	8498	2100	2250	5	625	3405	3	2	1,5	1,5	1,5
10000A	11093	2100	3000	5	625	4155	3	2	1,5	1,5	1,5



# უქანგავი ფოლადის ღვინის ცისტერნები

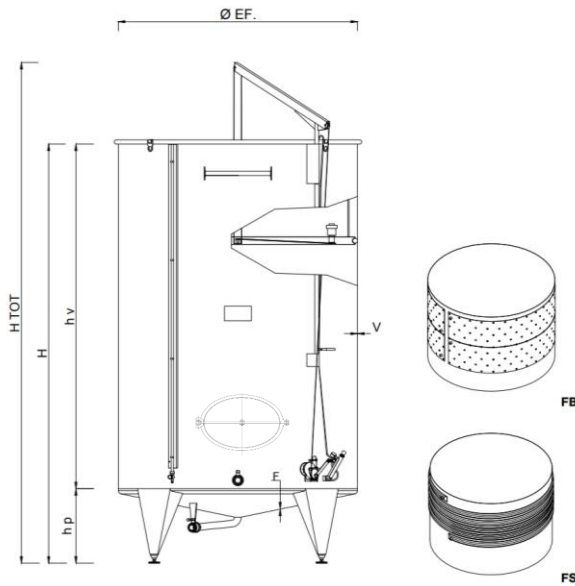


მოდელი	ტევადობა (ლიტ.)	კომპლექტაცია	პერანგის გარეშე	პერანგით SPACTR
SPAC 500	500	უქ. ფოლადის (AISI 304) ცისტერნა კონუსური ძირით, სადგამით, მოძრავი ქუდის სისტემით (პნევმატური კამერა, ხელის ტუმბო, ორმაგი სარქველი, დამცლელი და გადასაღები ონკანებით (Inox 1" x30) (ქვედა ლუქის გარეშე)	1116 ევრო	
SPAC 1000	1000	უქ. ფოლადის (AISI 304) ცისტერნა კონუსური ძირით, სადგამით, მოძრავი ქუდის სისტემით (პნევმატური კამერა, ხელის ტუმბო, ორმაგი სარქველი, დამცლელი და გადასაღები ონკანებით (Inox 1" x30) (ქვედა ლუქის გარეშე) (პერანგთან ვერსიას აქვს თერმომეტრიც)	1532 ევრო	2500 ევრო
SPAC2500	2500	უქ. ფოლადის (AISI 304) ცისტერნა კონუსური ძირით, სადგამით+დონის მარეგულირებლით, <u>ოვალური ლუქით</u> , მოძრავი ქუდის სისტემით (პნევმატური კამერა, ხელის ტუმბო, ორმაგი სარქველი, ქუდის ამწევი სისტემა გორგოლაჭზე), დამცლელი და გადასაღები ონკანებით (Inox Din 40) ნიმუშის ამღები ონკანით. კიბის მისადგმელით, ამწეს კაუჭით	3776 ევრო	4656 ევრო
SPAC5000	5000	უქ. ფოლადის (AISI 304) ცისტერნა სადგამით+დონის მარეგულირებლით, <u>ოვალური ლუქით</u> , მოძრავი ქუდის სისტემით (პნევმატური კამერა, ხელის ტუმბო, ორმაგი სარქველი, ქუდის ამწევი სისტემა გორგოლაჭზე), დამცლელი და გადასაღები ონკანებით (Inox DIN 50) ნიმუშის ამღები ონკანით. კიბის მისადგმელით, ამწეს კაუჭით	7152 ევრო	8032 ევრო
SPAC10000	10000	უქ. ფოლადის (AISI 304) ცისტერნა კონუსური ძირით, სადგამით+დონის მარეგულირებლით, <u>ოვალური ლუქით</u> , მოძრავი ქუდის სისტემით (პნევმატური კამერა, ხელის ტუმბო, ორმაგი სარქველი, ქუდის ამწევი სისტემა გორგოლაჭზე), დამცლელი და გადასაღები ონკანებით (Inox DIN 50) ნიმუშის ამღები ონკანით. კიბის მისადგმელით, ამწეს კაუჭით.	10672 ევრო	11552 ევრო

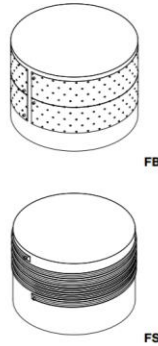
მოდელი SPAC



!!!! ცისტერნის ფასები მნიშვნელოვნად ცვალებადია შეკვეთის მოცულობის მიხედვით



## ტექნიკური მახასიათებლები მოდელი SPAC



LT Nominale	LT Effettivo	Ø serbatoio mm	HV mm	Piedi n°	Piedi HP mm	H mm	H Totale mm	F spessore mm	V spessore mm	FB spessore mm	FS spessore mm
300	312	650	1000	3	330	1330	—	1,2	0,7	-	-
400A	412	650	1300	3	330	1630	—	1,2	0,7	-	-
400B	415	790	900	3	400	1300	—	1,2	0,7	-	-
500	513	790	1100	3	400	1500	—	1,2	0,7	-	-
600	611	790	1300	3	400	1700	—	1,2	0,8	-	-
700	709	790	1500	3	400	1900	—	1,2	0,8	-	-
750	748	1000	1000	3	400	1400	—	1,5	0,8	-	-
1000	984	1000	1300	3	400	1700	—	1,5	0,8	1,5	-
1500	1533	1000	2000	3	400	2400	2830	1,5	1	1,5	-
2000	2004	1000	2600	3	400	3000	3430	1,5	1	1,5	-
1600	1623	1190	1500	3	400	1900	2350	1,5	1	1,5	-
2150	2179	1190	2000	3	400	2400	2850	1,5	1	1,5	-
2500	2457	1190	2250	3	400	2650	3100	1,5	1	1,5	-
2800	2735	1190	2500	3	400	2900	3350	1,5	1	1,5	-
3400	3291	1190	3000	3	400	3400	3850	1,5	1	1,5	-
2300	2417	1430	1500	3	500	2000	2520	2	1,5	1,5	1,5
3000A	3219	1430	2000	3	500	2500	3020	2	1,5	1,5	1,5
4000A	4022	1430	2500	3	500	3000	3520	2	1,5	1,5	1,5
4700	4824	1430	3000	3	500	3500	4020	2	1,5	1,5	1,5
3000B	3038	1600	1500	3	500	2000	2620	2	1,5	1,5	1,5
4000B	4043	1600	2000	3	500	2500	3120	2	1,5	1,5	1,5
5000	5048	1600	2500	3	500	3000	3620	2	1,5	1,5	1,5
6000A	6053	1600	3000	3	500	3500	4120	2	1,5	1,5	1,5
5200	5132	1800	2000	4	500	2520	3120	2	1,5	1,5	1,5
6000B	5768	1800	2250	4	500	2770	3370	2	1,5	1,5	1,5
6500	6403	1800	2500	4	500	3020	3620	2	1,5	1,5	1,5
7200	7039	1800	2750	4	500	3270	3870	2	1,5	1,5	1,5
8000	7675	1800	3000	4	500	3520	4120	2	1,5	1,5	1,5
7500	7882	2100	2250	5	625	2895	3495	3	1,5	1,5	1,5
10000A	10477	2100	3000	5	625	3645	4245	3	1,5	1,5	1,5
12500A	13072	2100	3750	5	625	4395	4995	3	1,5	1,5	1,5
10500	10879	2230	2750	5	625	3375	4125	3	2	2	2



# უქანგავი ფოლადის ღვინის ცისტერნები

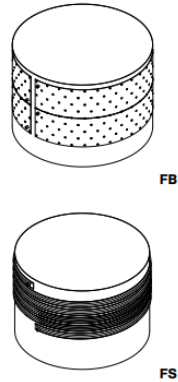
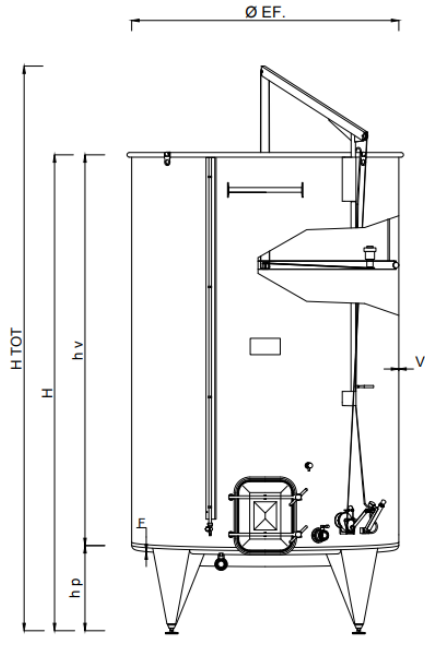


მოდელი	ტევადობა (ლიტ.)	კომპლექტაცია	პერანგის გარეშე	პერანგით SPAIPTR
SPAIP1000	1000	ღვინის სადღლარი და შესანახი ცისტერნები უჟ. ფოლადის (AISI 304), დახრილი ძირით, სადგამით, მოძრავქუდიანი სისტემით (პნევმატური კამერა, ხელის ტუმბო, ორმაგი სარქველი, მრგვალი ლუქით (D 300 მმ), დამცლელი და გადასაღები ონკანებით (Inox DIN 40) (პერანგთან ვერსიას აქვს თერმომეტრიც)	1900 ევრო	2900 ევრო
SPAIP2500	2500	ღვინის სადღლარი ცისტერნები უჟ. ფოლადის (AISI 304), დახრილი ძირით, სადგამით + დონის მარეგულირებლით, მოძრავქუდიანი სისტემით (პნევმატური კამერა, ხელის ტუმბო, ორმაგი სარქველი, ქუდის ამწევი სისტემა გორგოლაჭზე) ქვედა მართკუთხელი ლუქით (310x420 მმ), დამცლელი და გადასაღები ონკანებით (Inox -DIN 40), თერმომეტრით, ნიმუშის აძლები ონკანით. კიბის მისადგმელით, ამწეს კაუჭით	3992 ევრო	4872 ევრო
SPAIP5000	5000	ღვინის სადღლარი ცისტერნები უჟ. ფოლადის (AISI 304), დახრილი ძირით, სადგამით + დონის მარეგულირებლით, მოძრავქუდიანი სისტემით (პნევმატური კამერა, ხელის ტუმბო, ორმაგი სარქველი, ქუდის ამწევი სისტემა გორგოლაჭზე) ქვედა მართკუთხელი ლუქით (310x420 მმ), დამცლელი და გადასაღები ონკანებით (Inox -DIN 40), თერმომეტრით, ნიმუშის აძლები ონკანით. კიბის მისადგმელით, ამწეს კაუჭით	7432 ევრო	8312 ევრო
SPAIP10000A	10000	ღვინის სადღლარი ცისტერნები უჟ. ფოლადის (AISI 304), დახრილი ძირით, სადგამით + დონის მარეგულირებლით, მოძრავქუდიანი სისტემით (პნევმატური კამერა, ხელის ტუმბო, ორმაგი სარქველი, ქუდის ამწევი სისტემა გორგოლაჭზე) ქვედა მართკუთხელი ლუქით (310x420 მმ), დამცლელი და გადასაღები ონკანებით (Inox -DIN 50), თერმომეტრით, ნიმუშის აძლები ონკანით. კიბის მისადგმელით, ამწეს კაუჭით	11112 ევრო	11992 ევრო

## მოდელი SPAIP



!!! ცისტერნის ფასები მნიშვნელოვნად ცვალებადია შეკვეთის მოცულობის მიხედვით



# ტექნიკური მახასიათებლები მოდელი SPAIP



LT Nominale	LT Effettivo	Ø serbatoio mm	HV mm	Piedi n°	Piedi HP mm	H mm	H Totale mm	F spessore mm	V spessore mm	FB spessore mm	FS spessore mm
750	707	1000	1000	3	400	1400	—	2	0,8	—	—
1000	942	1000	1300	3	400	1700	—	2	0,8	1,5	—
1500	1492	1000	2000	3	400	2400	2830	2	1	1,5	—
2000	1962	1000	2600	3	400	3000	3430	2	1	1,5	—
1600	1553	1190	1500	3	400	1900	2350	2	1	1,5	—
2150	2109	1190	2000	3	400	2400	2850	2	1	1,5	—
2500	2387	1190	2250	3	400	2650	3050	2	1	1,5	—
2800	2665	1190	2500	3	400	2900	3350	2	1	1,5	—
3400	3221	1190	3000	3	400	3400	3850	2	1	1,5	—
2300	2297	1430	1500	3	500	2000	2520	2	1,5	1,5	1,5
3000A	3100	1430	2000	3	500	2500	3020	2	1,5	1,5	1,5
4000A	3902	1430	2500	3	500	3000	3520	2	1,5	1,5	1,5
4700	4705	1430	3000	3	500	3500	4020	2	1,5	1,5	1,5
3000B	2870	1600	1500	3	500	2000	2620	2	1,5	1,5	1,5
4000B	3875	1600	2000	3	500	2500	3120	2	1,5	1,5	1,5
5000	4880	1600	2500	3	500	3000	3620	2	1,5	1,5	1,5
6000A	5885	1600	3000	3	500	3500	4120	2	1,5	1,5	1,5
5200	4893	1800	2000	4	500	2520	3120	2	1,5	1,5	1,5
6000B	5528	1800	2250	4	500	2770	3370	2	1,5	1,5	1,5
6500	6164	1800	2500	4	500	3020	3620	2	1,5	1,5	1,5
7200	6800	1800	2750	4	500	3270	3870	2	1,5	1,5	1,5
8000	7436	1800	3000	4	500	3520	4120	2	1,5	1,5	1,5
7500	7501	2100	2250	5	625	2895	3495	3	1,5	1,5	1,5
10000A	10096	2100	3000	5	625	3645	4245	3	1,5	1,5	1,5

# უქანგავი ფოლადის ღვინის ცისტერნები



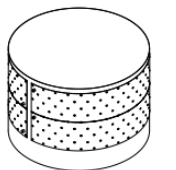
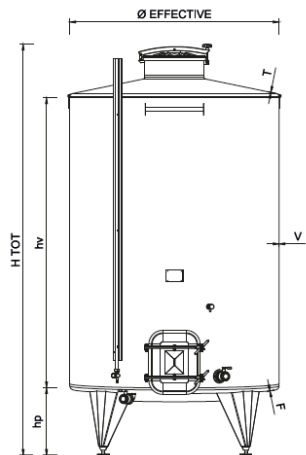
მოდელი	ტევადობა (ლიტ.)	კომპლექტაცია	პერანგის გარეშე	პერანგით SPAIPTR
STOIP 1000	1000	ღვინის სადღლარი და შესანახი ცისტერნები უჟ. ფოლადის (AISI 304), დახრილი ძირით, სადგამით, მრგვალი ლუქით 300 მმ, ქვედა მრგვალი ლუქით 300 მმ. დამცლელი და გადასაღები ონკანებით (Inox Din 40), (პერანგიან ვერსიას აქვს თერმომეტრიც)	2250 ევრო	3230 ევრო
STOIP 2500	2500	ღვინის სადღლარი ცისტერნები უჟ. ფოლადის (AISI 304), დახრილი ძირით, სადგამით + დონის მარეგულირებლით, დახურული, ზედა მრგვალი ლუქით, ქვედა მართკუთხედი ლუქით (310x420 მმ), დამცლელი და გადასაღები ონკანებით (Inox -DIN 40), თერმომეტრით, ნიმუშის ამღები ონკანით. კიბის მისადგმელით, ამწეს კაუჭით	4392 ევრო	5272 ევრო
STOIP 5000	5000	ღვინის სადღლარი ცისტერნები უჟ. ფოლადის (AISI 304), დახრილი ძირით, სადგამით + დონის მარეგულირებლით, დახურული, ზედა მრგვალი ლუქით, ქვედა მართკუთხედი ლუქით (310x420 მმ), დამცლელი და გადასაღები ონკანებით (Inox -DIN 40), თერმომეტრით, ნიმუშის ამღები ონკანით. კიბის მისადგმელით, ამწეს კაუჭით	6792 ევრო	7672 ევრო
STOIP 10000	10000	ღვინის სადღლარი ცისტერნები უჟ. ფოლადის (AISI 304), დახრილი ძირით, სადგამით + დონის მარეგულირებლით, დახურული, ზედა მრგვალი ლუქით, ქვედა მართკუთხედი ლუქით (310x420 მმ), დამცლელი და გადასაღები ონკანებით (Inox -DIN 50), თერმომეტრით, ნიმუშის ამღები ონკანით. კიბის მისადგმელით, ამწეს კაუჭით	11128 ევრო	12000 ევრო

## მოდელი STOIP

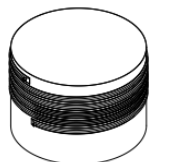


!!! ცისტერნის ფასები მნიშვნელოვნად ცვალებადია შეკვეთის მოცულობის მიხედვით

# ტექნიკური მახასიათებლები



FB



FS

## მოდელი STOIP



Code Tank	Capacity LT	Ø Effective mm	hv mm	P		H TOT mm	Valves
				n°	hp		
1000	1054	1000	1300	3	400	1975	1"x30
1600	1604	1000	2000	3	400	2675	1" 1/2x40
2100	1997	1000	2500	3	400	3175	1" 1/2x40
1700	1719	1190	1500	3	400	2195	1" 1/2x40
2300	2275	1190	2000	3	400	2695	1" 1/2x40
2500	2553	1190	2250	3	400	2945	1" 1/2x40
3000	2831	1190	2500	3	400	3195	1" 1/2x40
3500	3387	1190	3000	3	400	3695	1" 1/2x40
3400	3350	1430	2000	3	500	2865	DIN40x40
4200	4152	1430	2500	3	500	3365	DIN40x40
5000	4955	1430	3000	3	500	3865	DIN40x40
4300	4200	1600	2000	3	500	2880	DIN40x40
5300	5205	1600	2500	3	500	3380	DIN40x40
6300	6210	1600	3000	3	500	3880	DIN40x40
5500	5320	1800	2000	4	500	2900	DIN40x40
6200	5956	1800	2250	4	500	3150	DIN40x40
7000	6592	1800	2500	4	500	3400	DIN40x40
7500A	7227	1800	2750	4	500	3650	DIN40x40
8000	7863	1800	3000	4	500	3900	DIN40x40
7500B	8117	2100	2250	5	625	3405	DIN50x50
10000A	10712	2100	3000	5	625	4155	DIN50x50
12500A	13307	2100	3750	5	625	4905	DIN50x50
11500	11004	2230	2750	5	625	3920	DIN50x50
12500M	11980	2230	3000	5	625	4170	DIN50x50
16000	15884	2230	4000	6	625	5170	DIN50x50
22000A	21739	2230	5500	6+1	625	6670	DIN50x50
10000B	10810	2420	2250	5	625	3435	DIN65x65

# უქანგავი ფოლადის ღვინის ცისტერნები

ღვინის შესანახი ცისტერნა, უჟ. ფოლადის (AISI 304). მრგვალი ძირით მოძრავი ქუდის სისტემით (მცურავი ქუდი, კამერა, ხელის ტუმბო, ორმაგი სარქველი), გადასაღები ონკანებით, მტვერის თავსახურით.



მოდელი	ტევადობა (ლტ)	∅ მმ	H TOT	კედლის სისქე mm	F	V
FER 100	100	455	680	0,6		
FER 300	300	630	990	0,7		
FER 500	500	780	1.100	0,8		
FER 1000	1000	1.025	1.240	1,0		



მოდელი	ფასები (ლარი)	სადგამი INOX	სადგამი ქრომირებული
FER 100	752 ლარი	204 ლარი	152 ლარი
FER 300	1195 ლარი	258 ლარი	177 ლარი
FER 500	1728 ლარი	318 ლარი	215 ლარი
FER 1000	3071 ლარი	459 ლარი	367 ლარი

# ენოლოგიური მილები



## სერია - "Bacco"

გოფრირებული, PVC  
(წითელი ფერის)

- 20 მმ - 11 ლარი/
- 25 მმ - 14 ლარი
- 32 მმ - 18 ლარი
- 40 მმ - 26 ლარი
- 50 მმ - 36 ლარი
- 60 მმ - 48 ლარი
- 80 მმ - 72 ლარი
- 100 მმ - 100 ლარი
- 120მმ - 138 ლარი



## სერია - "Cristalo" (მყიფე) შიდა და გარე დიამეტრი (მმ)

- 12x16 მმ - 3,5 ლარი
- 16x21 მმ - 5.6 ლარი
- 20x26 მმ - 8 ლარი
- 25x31 მმ - 9 ლარი

## სერია - "Ferrari" (რბილი) შიდა და გარე დიამეტრი (მმ)

- 8 x 11 მმ - 3.4 ლარი
- 10 x 13 მმ - 4 ლარი
- 12 x 16 მმ - 4.5 ლარი
- 16 x 21 მმ - 7.8 ლარი

## სერია - "Pluton"

წნევაგამძლე უჟ.  
ფოლადის სპირალით

- 32 მმ - 43 ლარი
- 40 მმ - 59 ლარი
- 50 მმ - 79 ლარი

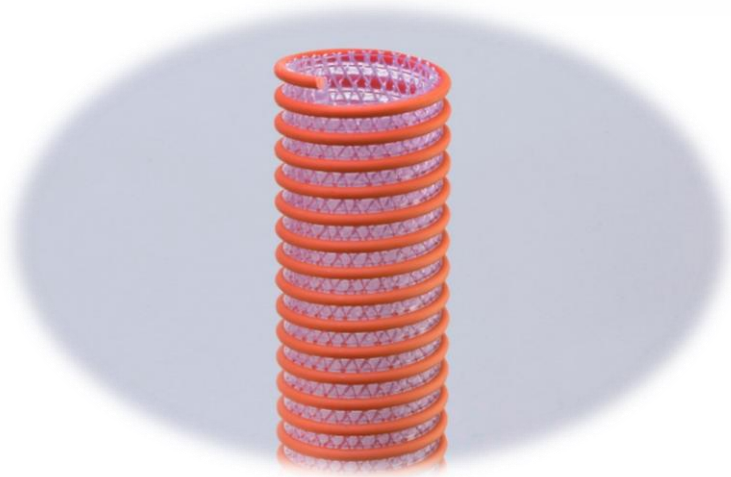
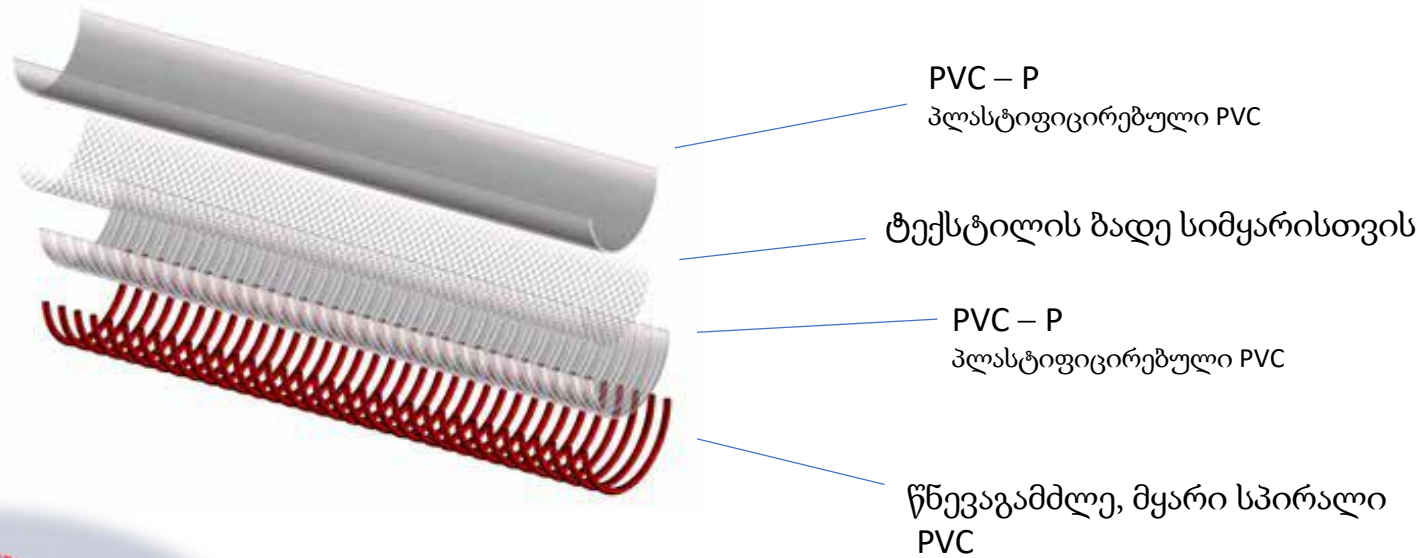


მიითითებულია ღირებულება 1 მეტრზე

# მაღალი გამძლეობის ენოლოგიური მილები სერია "SPIRALPRESS"



- მეტი ელასტიურობა
- მეტი წნევაგამძლეობა
- მსუბუქი
- ადვილად რეცხვადი



40 მმ - 28 ლარი

50 მმ - 45 ლარი

100 მმ - 94 ლარი

მიითითებულია ღირებულება 1 მეტრზე



Mini 10



Colombo 6 Inox



Colombo 12 Inox



Colombo 18 Inox

### მფილტრავი დანადგარი :

Mini 10. 10 ფირფიტით (20x10) 150 -200 ლ/სთ **804 ლარი**

Colombo 6 Inox - 6 ფირფიტით (20x20) 200 -300 ლ/სთ - **877 ლარი**

Colombo 12 Inox - 12 ფირფიტით (20x20) 350 – 500 ლ/სთ - **992 ლარი**

Colombo 18 Inox - 18 ფირფიტით (20x20) 550 – 800 ლ/სთ - **1 089 ლარი**



ფილტრი Buon vino 100 ლ/სთ -**932 ლარი**

# ღვინის ფირფიტებიანი ფილტრი



- 10 ფირფიტაანი 20x20 350 ლ/სთ  
4 665
- 20 ფირფიტაანი 20x20 600 ლ/სთ
- 5 384

20 ფირფიტა მოდ.:MONACO  
20x20  
600 ლ/სთ - 4 340 ლარი

6 ფირფიტა 20x20  
270 ლ/სთ



პლასმასის (PVC)  
ფირფიტები  
ფილტრებისთვის

20x20 - 72 ლარი  
40x40 - 217 ლარი



სადები ფირფიტებისთვის 40x40

- ცენტრალური - 12 ლარი
- განაპირა - 12 ლარი

სადები ფირფიტებისთვის 20x20  
- 9 ლარი

# ღვინის ფირფიტებიანი ფილტრი (40x40)

**SPAGNI** dal 1927

**marchisio**  
S.p.A.



15 873 ლარი

- უჟ. ფოლადის კორპუსი ბორბლებზე სადრენაჟო ავზით და მექანიკური დამწნეხით
- 30 ფირფიტა 40x40 (PVC),
- წნევის მანომეტრები 2 ცალი,
- პეპლისებური ონკანები garolla 40 დაბოლოებით.
- ნიმუშის ამღები ონკანი.
- სათვალთვალო შუშის მილაკით



17 898 ლარი

- უჟ. ფოლადის კორპუსი ბორბლებზე სადრენაჟო ავზით და მექანიკური დამწნეხით
- 30 ფირფიტა 40x40 (PVC),
- წნევის მანომეტრები 2 ცალი,
- პეპლისებური ონკანები garolla 40 დაბოლოებით.
- ნიმუშის ამღები ონკანი.
- სათვალთვალო შუშის მილაკით
- ორმაგი (შემსვლელი და გამომსვლელი) მილის სიტემა

ორმაგი ფიტრაციის სისტემა (დამატებითი ობცია - 878 ლარი)

- შუაგამყოფი ფირფიტა (უჟ. ფოლადი)
- სათადარიგო ონკანი მანომეტრით



18 528 ლარი

- უჟ. ფოლადის კორპუსი ბორბლებზე სადრენაჟო ავზით და მექანიკური დამწნეხით
- 30 ფირფიტა 40x40 (PVC),
- წნევის მანომეტრები 2 ცალი,
- პეპლისებური ონკანები garolla 40 დაბოლოებით.
- ნიმუშის ამღები ონკანი.
- სათვალთვალო შუშის მილაკით
- ინტეგრირებული ტუმბო მოდ. JE 80 M Ebara (ცენტრიდანული)

# არყის სახდელეები დეფლეგმატორით თერმომეტრებით



- ❑ Phoenix 2 ლ - CP-0202 – 436 ლარი
- ❑ Phoenix 5 ლ - CP-0504 – 780 ლარი
- ❑ Phoenix 12 ლ - CP-1204 – 835 ლარი



- ❑ Reflux 24 ლ - CP-R24 – 1705 ლარი
- ❑ Reflux 45 ლ - CP-R45 – 2358 ლარი

დეფლეგმატორი (სათადარიგო)



- ❑ 8 - 12 ლტ. CP-0001 - 276 ლარი
- ❑ 18 - 24 ლტ CP-0002 – 356 ლარი
- ❑ 35 – 45 ლტ. CP-0003 – 508 ლარი



სახდელის მენზურა  
„თუთიყუში“ (280 მმ) -  
CP-0011 - 181 ლარი



ზეთის სეპარატორი  
CP-0013 - 164 ლარი



სპილენძის ძაბრი (11 სმ) CP-0015  
- 90 ლარი



სპილენძის ჭიქა (80 მლ)  
CP -0014 -

# ღვინის გასაფილტრი საშუალებები



კონუსური ნაჭრის  
ფილტრი (შალი)

10 ლ - 43 ლარი  
20 ლ - 58 ლარი  
40 ლ - 79 ლარი



ფირფიტებიანი  
ფილტრი (2  
ფირფიტა D20 სმ) –  
109 ლარი

მფილტრავი მუყაოს  
ფირფიტები D 20 სმ -  
Gross (უხეში) 13 ლარი/ წყვილი  
Fine (წმინდა) 13 ლარი/ წყვილი



მუყაოს ფირფიტები buon vino  
Gross (უხეში) 11 ლარი/ 3 ცალიანი შეკვრა  
Fine (წმინდა) 11 ლარი/ 3 ცალიანი შეკვრა



მფილტრავი ფხვნილები

- კიზილგური (დიატომ.)
- პერლიტი
- ცელულოზა  
(გამოითხოვეთ ცალკე ფაილი !!!)



მუყაოს ფილტრები  
20x20, 40x40, 60x60

(გამოითხოვეთ ცალკე ფაილი !!!)



მუყაოს ფირფიტები  
20x10

# მემბრანული ფილტრის კორპუსები



მოდ. Candelcoll 3/3 - 3 სანთლიანი 30 “  
(75 სმ) სადგამზე, ონკანებით:  
შემსვლელი-გამომსვლელი  
პეპლისებური ონკანებით DIN 32,  
დამცლელი და საჰაერო ონკანი, წნევის  
მანომეტრით - **12 680 ლარი**



მოდ. Candelcoll 1/3 - 1 სანთლიანი 30 “  
(75 სმ) სადგამზე, ონკანებით:  
შემსვლელი-გამომსვლელი  
პეპლისებური ონკანებით DIN 25,  
დამცლელი და საჰაერო ონკანი, წნევის  
მანომეტრით - **8 658 ლარი**



მოდ. Candelcoll 1/1 - 1 სანთლიანი 10 “  
(25 სმ) სადგამზე, ონკანებით:  
შემსვლელი-გამომსვლელი  
პეპლისებური ონკანებით DIN 25,  
დამცლელი და საჰაერო ონკანი, წნევის  
მანომეტრით - **7 223 ლარი**



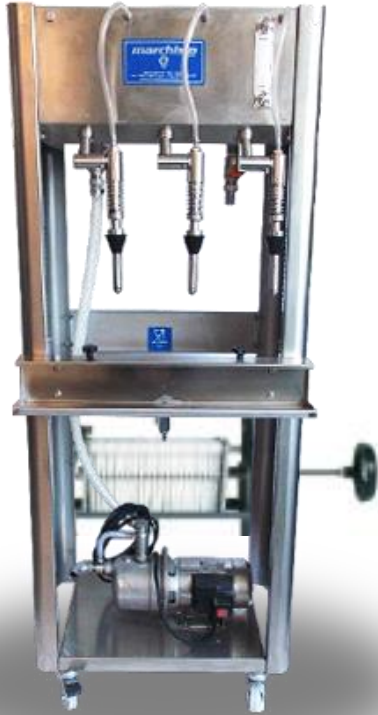
მემბრანული ფილტრის  
სარქველი - **127 ლარი**

1 სანთლიანი 20 “ (50 სმ) სრული  
კომპლექტაციით - **3 937 ლარი**



1 სანთლიანი 10 “ (25 სმ) სრული  
კომპლექტაციით - **2 406 ლარი**

# ღვინის ჩამომსხმელი ინვენტარი



- ნახ. ავტომატური ჩამომსხმელი, 3 ძუძუკიანი, ტუმბოთი, დონის მარეგულირებლით 10 ფირფიტით 20x20 (300 ლ/სთ) – 8 174 ლარი



- ნახ. ავტომატური ჩამომსხმელი, 3 ძუძუკიანი, დონის მარეგულირებლით 10 ფირფიტით 20x20 (300 ლ/სთ) – 7 460 ლარი



- ნახ. ავტომატური ჩამომსხმელი 6 ძუძუკიანი, ტუმბოთი, დონის მარეგულირებლით, 20 ფირფიტით 20x20 (600 ლ/სთ) -11 543 ლარი



- მექანიკური ჩამომსხმელი 3 ჩამომსხმელით (300 ლ/სთ) – 5 868 ლარი



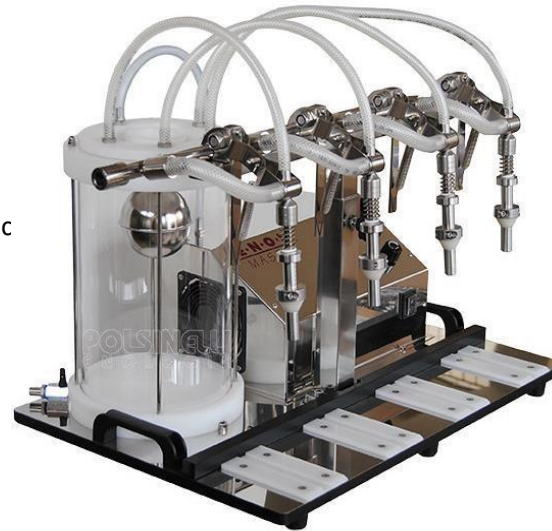
# ღვინის ჩამომსხმელი ინვენტარი



მფილტრავი კორპუსი 1 სანთლიანი  
(ფილტრების გარეშე) - 550 ლარი



სათადარიგო  
ჩამომსხმელი  
ძუძუკი (Enol Matic  
-199 ლარი



მფილტრავი კორპუსი  
3 სანთლიანი  
(ფილტრების გარეშე)  
- 1 813 ლარი

ნახ. ავტომატური ვაკუუმ ჩამომსხმელი ENOL MATIC,  
1 ძუძუკიანი - 250 ბოთლი/სთ - 1 154 ლარი

ნახ. ავტომატური ვაკუუმ ჩამომსხმელი ENOL MASTER ,  
4 ძუძუკიანი - 600 ბოთლი/სთ - 8 900 ლარი

## მექანიკური ჩამომსხმელები



216 ლარი



33 ლარი

ღვინის ბოთლში ინერტული აირის  
დამბერი მოწყობილობა (ჩამოსხმის წინ)

SAT INERT 2 (2 თავიანი) – 2 482 ლარი  
SAT INERT 1 (1 თავიანი) – 1 457 ლარი



# ბოთლის სარეცხი, საწრეტი

## ბოთლის სარეცხი “ზზრიალა ჯაგრისით”



20803 - Maxi -  
1382 ლარი



20801 – Mini  
- 1214 ლარი

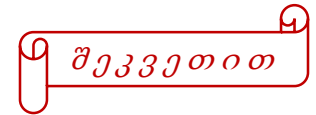


15091 წყლის ჭავლით  
263 ლარი

## ბოთლის სარეცხი “წყლის ჭავლით”



ბოთლის სარეცხი დანადგარი მოდ. TP 10 (გოგირდის  
სავლებით) - 34235 M - 23 720 ლარი



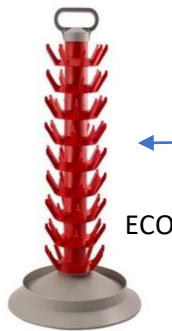
## ბოთლის სტერილიზატორი



დასადგმელი  
62 ლარი



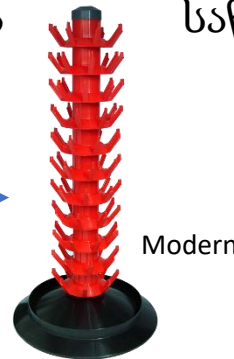
დასამაგრებელი  
38 ლარი



Art. 15271 მოდ. ECO 45 ბოთ. - 35 ლარი  
Art. 15261 მოდ. ECO 81 ბოთ. - 43 ლარი

## ბოთლის საწრეტები

„ფიქსირებული  
ღერძით“



Art. 15191 მოდ. MODERN 81 ბოთ. - 82 ლარი  
Art. 15201 მოდ. MODERN 90 ბოთ. - 85 ლარი



Art. 15221 მოდ. MODERN 81 ბოთ. - 91 ლარი  
Art. 15231 მოდ. MODERN 90 ბოთ. - 96 ლარი

Modern

„მზრუნავი  
ღერძით“

# მექანიკური საცობის დამრტყმელები (კორპი, სინთეტიკა)

- 355 ლარი



MAGNUM

- 720 ლარი



საცობის დამრტყმელი  
(ლატუნის მომჭერი მექანიზმით)



საცობის დამრტყმელი-  
Easy - 70 ლარი

საცობის დამრტყმელი  
(პლასტმასის მომჭერი  
მექანიზმით) - 166 ლარი



“გვირგვინიანი “  
საცობის დამბუფი - 434  
ლარი



დამბუფი Zeus. უჟ. ფოლადის,  
უნივერსალური გამოყენების  
Art. 66655 – 9 969 ლარი

“გვირგვინიანი “  
საცობის დამბუფი  
SUPERCORONA 29 მმ - 620  
ლარი

# ნახ. ავტომატური საცობის დამრტყმელები



ნახ. ავტომატური დამხუფი, უჟ. ფოლადის კორპუსით, აზოტის მიწოდების და/ან ვაკუუმის სიტემით (საც.  $\varnothing$  max. 26mm. H max. 50 mm) - 950 ბ/სთ 220 v



ცქრიალა ღვინის საცობის დამწნეხი, (ნატურალური + გვირგვინიანი საცობი 26-29 მმ) და მიუზლეს მექანიკური მომჭერი დანადგარი (ჭირდება კომპრესორი) 100 -150 ბ/სთ - 2 429 ლარი



ხრახნიანი საცობის გამკეთებელი მექანიკური დანადგარი მოდელი Easy Capper 300 – 400 ბ/სთ - 4 615 ლარი

ნახ. ავტომატური დამხუფი, უჟ. ფოლადის კორპუსით (საც.  $\varnothing$  max. 26mm. H max. 45 mm) 800 ბ/სთ . 220 v – 25 401 ლარი

# ჩაჩის გამკეთებელი მოწყობილობები



თერმოჩაჩის ფენი სამაგიდო  
(შეღებილი რკინა, 220 V)  
- 374 ლარი



თერმოჩაჩის ფენი  
სამაგიდო inox (220 V)



თერმოჩაჩის ფენი პორტატული  
220V – 445 ლარი



ალუმინის ჩაჩის გამკეთებელი  
ნახ. ავტომატური დანადგარი.  
როლერი 220 V + სადგამი

- სტანდარტული - 7 559 ლარი
- სიჩქარის ვარიატორით 9 216

# ცვილის გამკეთებელი მოწყობილობები



1 ავზით - 1 495 ლარი



2 ავზით - 1 681 ლარი

ვაქსის გამათბობილი ავზი თერმორეგულირებით



ვაქსის გამკეთებელი დანადგარი  
ნახ. ავტომატური 3 სექციით.  
თერმორეგულირებადი ავზებით,  
ბოთლები - 0,33 – 6 ლიტრი  
- 13 366 ლარი



ცვილი სახვადასხვა ფერის

- წითელი -86 ლარი
- ყვითელი -94 ლარი
- მწვანე- 94 ლარი
- ლურჯი -94 ლარი
- ოქროსფერი - 99 ლარი
- ვერცხლისფერი- 99 ლარი
- შელაკი წითელი- 89 ლარი

# ბოთლის ეტიკეტირების დანადგარები



**Flexlabeller PE** მექანიკური ბოთლის ეტიკეტირების დანადგარი 350 ბ/სთ - **2 068 ლარი**



**Flexlabeller Evolution** მექანიკური ბოთლის ეტიკეტირების დანადგარი 400 ბ/სთ - **3 285 ლარი**



**Flexlabeller PE-Q** მექანიკური ბოთლის ეტიკეტირების დანადგარი კვადრატული ბოთლებისთვის 400 ბ/სთ - **1 887 ლარი**



**Flexlabeller PE-E** ნახ. ავტომატური ბოთლის ეტიკეტირების დანადგარი ელექტროსენსორით 600 ბ/სთ - **5 812 ლარი**

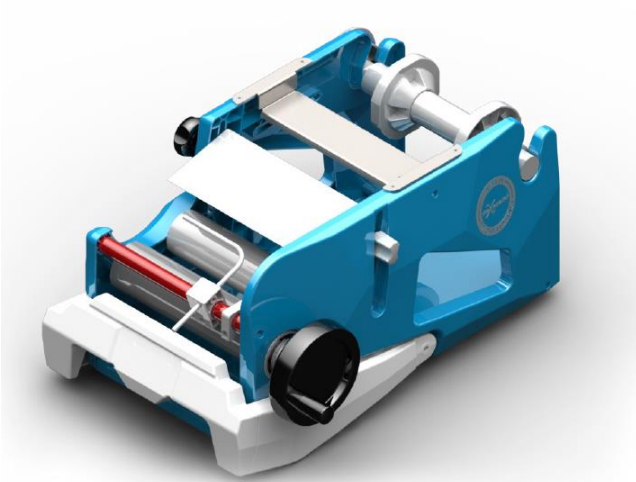
## ობცეები:

- მექანიკური თარიღატორი/ Lot ის ნომრის დამტანი ნაკრები- **708 ლარი**
- კონტრეტიკეტის ნიშნულის ნაკრები- **176 ლარი**
- მინიატურული ბოთლის ნაკრები
- კონუსური ბოთლის ნაკრები- **101 ლარი**



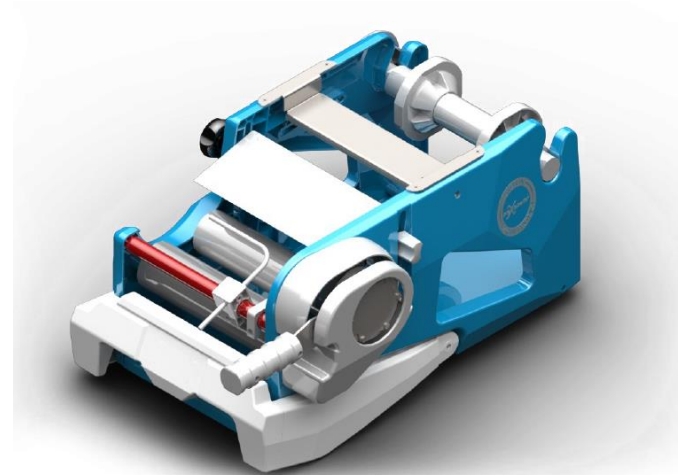
**Flexlabeller PE-ET** ნახ. ავტომატური ბოთლის ეტიკეტირების დანადგარი ელექტროსენსორით თარიღატორით 600 ბ/სთ - **9 414 ლარი**

# ბოთლის ეტიკეტირების დანადგარები



## Flexlabeller PE სერია VIVACE

მექანიკური ბოთლის ეტიკეტირების დანადგარი  
350 ბ/სთ - 2 068ლარი



## Flexlabeller Evolution სერია VIVACE

მექანიკური ბოთლის ეტიკეტირების  
დანადგარი 400 ბ/სთ - 2742 ლარი

### ობცეები:

- მექანიკური თარიღატორი/ Lot ის ნომრის დამტანი ნაკრები- 646 ლარი
- კონტრეტიკეტის ნიშნულის ნაკრები-160 ლარი
- მინიატურული ბოთლის ნაკრები
- კონუსური ბოთლის ნაკრები- 92 ლარი



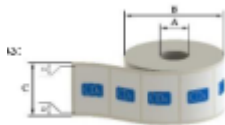
# პროფესიონალური ეტიკეტირების დანადგარები

მოდელი NINET 2 (500 ბოთ./სთ) –  
14 827 ლარი



- ელექტროდისპლეი „თაჩსკრინით“ დანადგარის სამართავად
- ეტიკეტის და კონტრეტიკეტის დისპენსერი, ხელით სარეგულირებლით.
- ბოთლის დიამეტრი: 60 – 200 მმ
- რულონის მაქსიმალური დიამეტრი - 260 მმ
- ეტიკეტის რულონის შიდა დიამეტრი 76 მმ
- ეტიკეტის მიმართულება - Outside left
- ბოთლის დეტექტორი სენსორით, ეტიკეტის ბიჯის სენსორით
- უჟ. ფოლადის კოპუსით, ბორბლებზე
- წარმადობა: 500 ბ/სთ
- საჭიროებს ჰაერის კომპრესორს, წნევა 6 bar.
- ეტიკეტის ქაღალდი, მინიმუმ 90 გ/მ2
- ელექტროკვება: ფაზა/ნოლი 220 v
- ზომები: 714 მმx 642 მმ x 1130 მმ
- წონა: 55 კგ

ეტიკეტის მიმართულება:  
Outside Left



მოდელი NINET AUTO 600 ბოთ./სთ -  
28 694 ლარი



- ელექტროდისპლეი „თაჩსკრინით“ დანადგარის სამართავად
- ეტიკეტის და კონტრეტიკეტის დისპენსერი, ხელით სარეგულირებლით.
- მოტორიზებული ალუმინის კონვეიერი (82,5 მმ) პლასმასის ლენტით. (სიგრძე 1186 მმ)
- ბოთლის შემკრები მართკუთხედი მაგიდით.
- ბოთლის მიმწოლი ავტ. მექანიზმით
- ბოთლის დიამეტრი: 60 – 200 მმ (ცილინდრული)
- რულონის მაქსიმალური დიამეტრი - 260 მმ
- ეტიკეტის რულონის შიდა დიამეტრი 76 მმ
- ეტიკეტის მიმართულება - Outside left
- ბოთლის დეტექტორი სენსორით, ეტიკეტის ბიჯის სენსორით
- უჟ. ფოლადის კოპუსით, ბორბლებზე.
- წარმადობა: 600 ბ/სთ
- საჭიროებს ჰაერის კომპრესორს, წნევა 6 bar.
- ეტიკეტის ქაღალდი, მინიმუმ 90 გ/მ2
- ელექტროკვება: ფაზა/ნოლი 220 v
- ზომები: 1186 მმx 856 მმ x 1224 მმ
- წონა: 100 კგ

მოდელი Essential 800 ბოთ./სთ  
- 36 232 ლარი ჩაჩის დამხუფვის სისტემის გარეშე



- ელექტროდისპლეი „თაჩსკრინით“ დანადგარის სამართავად
- ეტიკეტის და კონტრეტიკეტის დისპენსერი, ხელით სარეგულირებლით.
- მოტორიზებული ალუმინის კონვეიერი (82,5 მმ) პლასმასის ლენტით. (სიგრძე 2430 მმ)
- მოტორიზებული ბოთლის შემტანი შნეკით.
- ბოთლის შემკრები მართკუთხედი მაგიდით.
- ბოთლის მიმწოლი ავტ. მექანიზმით.
- ბოთლის დიამეტრი: 60 – 200 მმ (ცილინდრული)
- რულონის მაქსიმალური დიამეტრი - 260 მმ
- ეტიკეტის რულონის შიდა დიამეტრი 76 მმ
- ეტიკეტის მიმართულება - Outside left
- ბოთლის დეტექტორი სენსორით, ეტიკეტის ბიჯის სენსორით
- უჟ. ფოლადის კოპუსით, ბორბლებზე.
- წარმადობა: 800 ბ/სთ
- საჭიროებს ჰაერის კომპრესორს, წნევა 6 bar.
- ეტიკეტის ქაღალდი, მინიმუმ 90 გ/მ2
- ელექტროკვება: 3 ფაზა 380 v
- ზომები: 2430 მმx 825 მმ x 1224 მმ
- წონა: 120 კგ

# ხილის გადამამუშავებელი ინვენტარი



ლიმნის სათლელი

161 ლარი



პომიდვრის საჭყლეტი  
(მექანიკური)- 284 ლარი



ხილის წნეხი(inox)-ს ძირით  
20 ლ



ვაშლის მიქსერი  
220 v – 800 კგ/სთ-  
3 624 ლარი

# ცქრიალა ღვინის საწარმოო ინვენტარი



დეგორჟაჟის მაცივარი ბოთლის თავების მოსაყინად:

- 3 ბოთლიანი, 15-20 ზ/სთ 100 watt - **7 949 ლარი**
- 7 ბოთლიანი, 30-45 ზ/სთ 300 wat -
- 10 ბოთლიანი, 60-90 ზ/სთ 800 watt - **14 008 ლარი**
- 32 ბოთლიანი, 120-180 ზ/სთ 1300 watt. - **21 424 ლარი**

შეკვეთით



დეგორჟაჟის მოწყობილობები



**1 868 ლარი**



მიუზლეს მომჭერი ქანჩი  
**15 ლარი**



მოდ. PM06UNI . ცქრიალა ღვინის საცობის დამწნეხი, (ნატურალური + გვირგვინიანი საცობი 26-29 მმ) და მიუზლეს მექანიკური მომჭერი დანადგარი (ჭირდება კომპრესორი) 100 -150 ზ/სთ - **2 429 ლარი**



“შამპანურის” ლიქიორის დოზატორი - **1 046 ლარი**



“გვირგვინიანი” საცობის დამხუფი SUPERCORONA 29 მმ -

- 20450 p მრგვალი ღერძით - **620 ლარი**
- 20450 t მილკვადრატით - **434 ლარი**



მექანიკური ჩაჩის მომჭერი შამპანურის ბოთლებისთვის, 2 კამერით, კომპრესორზე, - **3 517 ლარი**



ნახ. ავტომატური დამხუფი ცქრიალა ღვინის  
ბოთლებისთვის. მოდ. Bamby art. 20980 უჟ. ფოლადის  
კორპუსით (საც.  $\varnothing$  min. 25 mm. H max. 31 mm) 700 - 800  
ბ/სთ . 220 V (ფაზა-ნოლი)

24720 ლარი

ნახ. ავტომატური დეგორჟაჟის,  
ლიქიორის მადოზირებელი და  
გადამსვები დანადგარი art. 23923  
0,75 -1,5 l , 130 ბ/სთ



ნახ. ავტომატური დეგორჟაჟისა  
და ლიქიორის მადოზირებელი  
დანადგარი 0,75 - 1,5 l , 150 ბ/სთ

# ცქრიალა ღვინის /პეტნატის საცობი

Inox



Mercury -29 mm – 24 თეთრი



მიუზლე ოქროსფერი  
ქუდით  
30 - თეთრი



პლასმასის „ბიდულები“ – 10 თეთრი



მიუზლე ვერცხლისფერი  
ქუდით  
30 - თეთრი

Inox



Bid in Corpo - 29 mm - 30 თეთრი  
(ინტეგრირებული ბიდულით)



მიუზლე ქუდის გარეშე  
22 - თეთრი



საცობი პლასმასის  
ქუდით - 33 თეთრი

საცობი Bid in Corpo - 29 mm (ინტეგრირებული ზიდულით) – 30 თეთრი/ცალი



ასორტიმენტის ფერები და დიზაინი



## ცქრიალა ღვინის /პეტნატის საცობი (რკინა)



გვირგვინიანი საცობი (ბიდულის გარეშე) 29 მმ ოქროსფერი  
გვირგვინიანი საცობი (ბიდულის გარეშე) 29 მმ წითელი  
გვირგვინიანი საცობი (ბიდულის გარეშე) 29 მმ მწვანე

0,15 ლარი



გვირგვინიანი საცობი ინტეგრირებული მოკლე ბიდულით 29 მმ ოქროსფერი  
გვირგვინიანი საცობი ინტეგრირებული მოკლე ბიდულით 29 მმ წითელი  
გვირგვინიანი საცობი ინტეგრირებული მოკლე ბიდულით 29 მმ მწვანე

0,17 ლარი



გვირგვინიანი საცობი ინტეგრირებული გრძელი ბიდულით 29 მმ ოქროსფერი  
გვირგვინიანი საცობი ინტეგრირებული გრძელი ბიდულით 29 მმ წითელი  
გვირგვინიანი საცობი ინტეგრირებული გრძელი ბიდულით 29 მმ მწვანე

0,19 ლარი

# ა ფ რ ო მ ე ტ რ ე ბ ი



10715 b აფომეტრი შიდა წნევის გასაზომად ბოთლში გვირგვინიანი საცობით - **721 ლარი**



10707 a01 აფრომეტრი შიდა წნევის გასაზომად ბოთლში რეზინის სადებით - **225 ლარი**



10711 c აფომეტრი პერმანენტული უნივერსალური (გვირგ. საცობი, PET თავსახური, ბოთლში შიდა წნევის გასაზომად - **860 ლარი**



აფრომეტრი ბოთლში წნევის გასაზომად ღვინის ბოთლებისთვის

10710 a (სტანდარტული) - **404 ლარი**  
10710 b (აირის ინჟექტორით) - **486 ლარი**

# ბოთლის თაროები და პიუპიტრები



პიუპიტრი მუხა - 120 ბოთ.  
1 553 ლარი



პიუპიტრი წიწვოვანი ხის -120 ბოთ.  
1 319 ლარი



პიუპიტრი წიწვოვანი ხის -36  
ბოთ.  
673 ლარი



ღვინის თარო (მდღვ)  
26 ბოთ. - 265 ლარი  
13 ბოთ. - 170 ლარი



ღვინის თარო(მეტალის)  
30 ბოთ. - 72 ლარი  
50 ბოთ. - 114 ლარი



ღვინის თარო ხის  
54 ბოთ. - 117 ლარი

უუ. ფოლადის პალეტ -კონტეინერები სითხის  
ტრანსპორტირებისთვის ([www.incon.it](http://www.incon.it))



მოდელი PL 500  
(545 ლიტრი)-



მოდელი PC 500 (548  
ლიტრი) -



მოდელი PFC750  
(740ლიტრი)



მოდელი PH750 (734  
ლიტრი)

# საღვინე ჭურჭელი



უჟ. ფოლადის  
სათლი - 10 ლტ.  
**349 ლარი**



უჟ. ფოლადის  
ღვინის  
კონტეინერები

30 ლიტ. - **319 ლარი**  
50 ლიტ. - **385 ლარი**



უჟ. ფოლადის  
კასრების გადასავსები 10 ლტ.  
**1 009 ლარი**



ასეპტიკური ტომრები  
(Bag in box)

2 ლიტ. -  
3.5 ლიტ.  
5 ლიტ. -  
10 ლიტ. -

## მუხის კასრები



5 ლ - **253 ლარი**  
10 ლ - **320 ლარი**  
30 ლ - **480 ლარი**  
50 ლ - **587 ლარი**

# მუხის კასრები (ფრანგული წარმოების [www.tonnelleriedejarnac.com](http://www.tonnelleriedejarnac.com))

- ტევადობა - **225 ლტ.**
- ბუნებრივად გამომშრალი მუხა (მინიმუმ 24 თვე)
- 100 % ფრანგული მუხა, ფრანგული ნაკეთობა
- საშუალო ინტენსივობის გამოწვით (MTN ან NT+N) ბუნებრივ ალზე
- 6 ცალი გაღვანიზებული სალტეთი.
- კონუსური ფორმის გამომწვარი ხვრელით.
- სილიკონის საცობით.
- "ბორდოს ტრადიციული" ფორმა.
- ტკეჩის სისქე: 27 მმ
- სიგრძე: 95 სმ
- დიამეტრი: 56.5 სმ თავები, 69,5 სმ ცენტრალური ნაწ.
- წონა: 45 კგ



- ტევადობა - **300 ლტ.**
- ბუნებრივად გამომშრალი მუხა (მინიმუმ 24 თვე)
- 100 % ფრანგული მუხა, ფრანგული ნაკეთობა
- საშუალო ინტენსივობის გამოწვით (MTN ან MT+N) ბუნებრივ ალზე
- 8 ცალი გაღვანიზებული სალტეთი.
- კონუსური ფორმის გამომწვარი ხვრელით.
- სილიკონის საცობით.
- "ბორდოს ტრადიციული" ფორმა.
- ტკეჩის სისქე: 27 მმ
- სიგრძე: 100 სმ
- დიამეტრი: 62,4 სმ თავები, 78,9 სმ ცენტრალური ნაწ.
- წონა: 55 კგ



# კასრის სადგამები

**CARGO PAK®**  
Creazioni in filo metallico dal 1977



მუხის კასრების (225 ლ) სადგამი,  
თარო. გალვანიზირებული რკინა.

„ორმხრივი“

ზომები: 1150x780x330h  
(ლაგდება 5 სართულზე).

631 ლარი



1 სართული

ზომები: 1230x780x210h

484 ლარი

# სადვინე ჭურჭელი (PVC)

დამცლელი ონკანით  
10 ლიტრი - 50 ლარი  
20 ლიტრი - 62 ლარი



არტ. M870050  
პლასმასის კონტეინერი 50 ლტ  
ონკანით: 119 ლარი

პლასტმასის კონტეინერები  
(ღვინო , წვენი, დურდო, სხვა...)



პლასმასის კონტეინერი 15 ლტ.  
(დასაკეცი) 11 ლარი

არტ. P150212 210 ლტ. ზომები: 80x55 - 117 ლარი  
არტ. P150352 350 ლტ. ზომები: 96x73 - 178 ლარი  
არტ. H150502 500 ლტ. ზომები: 96x89 - 242 ლარი



# ღვინის საცობი

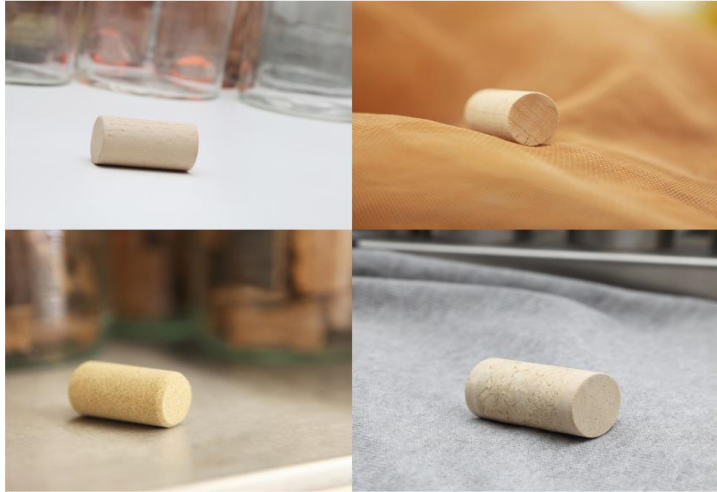
საცობი ნატურალური Extra 24x45 (შეფ. 100 ც) - **1,28 ლარი**  
საცობი ნატურალური Extra 24x45 (შეფ. 1000 ც) - **1.23 ლარი**

საცობი ნატურალური Super 24x45 (შეფ. 100 ც) - **1 ლარი**  
საცობი ნატურალური Super 24x45 (შეფ. 1000 ც) - **96 თეთრი**

საცობი ნატურალური (კოლმატ. B) 24x45 (შეფ. 100 ც) - **32 თეთრი**  
საცობი ნატურალური (კოლმატ. B) 24x45 (შეფ. 1000 ც) - **32 თეთრი**

საცობი ტვინტოპი (1+1) 23.5x44 (შეფ. 1000 ც) - **48 თეთრი**  
საცობი აგლომერატი 23x38 (შეფ. 1000 ც) - **32 თეთრი**

საცობი აგლომერატი (შამპ.). 30,5x48 (შეფ. 100 ც) - **59 თეთრი**



## მიკროაგლომერატი

საცობი "მიკროაგლო" 44x24 Provino (0,5 - 1 mm) - **39 თეთრი**  
საცობი "მიკროაგლო" 44x24 Provino 2 (0,5 - 2 mm) - **35 თეთრი**

ცქრიალა ღვინის საცობი:

საცობი "მიკროაგლო" 48x30,5 Provino CH (0,5 - 2 mm) - **59 თეთრი**  
საცობი "მიკროაგლო" 48x30,5 Provino 0+2B (0,5 - 2 mm) - **90 თეთრი**

## მიკროაგლომერატი „ტვინტოპი“(1+1)

საცობი "მიკროაგლო" 44x23,7 Evolution A - **53 თეთრი**  
საცობი "მიკროაგლო" 44x23,7 Evolution B - **50 თეთრი**



# დახუფვა - დეკორაცია



დეკორატიული  
საცობი ჯაჭვით  
13 ლარი



საცობი პლასმასის  
Superjolly - 28 თეთრი



საცობი პლასმასის  
ქუდით - 33 თეთრი

“მამპანურის” დამჭერი - 16 ლარი



დეკორატიული  
საცობები



ღვინის ბოთლები



საცობი  
კონუსური  
33 თეთრი

დეკორატიული  
საცობი “Kristal”  
7.5 ლარი



ბოცის საცობი  
35 მმ - 3,5 ლარი  
40 მმ - 3.5 ლარი



ქუდიანი საცობები  
(კორპი) - 32 თეთრი



სინთეტიკური 23x38  
33 თეთრი



სინთეტიკური “T”  
78 თეთრი



მიუზლეს მომჭერი  
15 ლარი

# ჭურჭლის დამხუფავი საშუალებები



სილიკონის ადაპტორი  
აირლოკისთვის - 28 ლარი



სილიკონის საცობი უჟ.  
ფოლადის ბურთულით  
- 65 ლარი



სილიკონის საცობი უჟ.  
ფოლადის ბურთულით  
66 ლარი



თავსახური  
(20 ლ შუშის ბოცის - „მამაპაპური“)  
3 ლარი



კასრის საცობი სილიკონის  
55-47 H50 - 40 ლარი  
60-48 H60 - 47 ლარი



საცობი სილიკონის 55-47  
H50 ნახვრეტით (D 11 mm)  
55-47 H50 - 40 ლარი

# სილიკონის საცობები (ქართული წარმოების)



სილიკონის საცობი დიდი  
55-45/55 მმ - 16 ლარი

სილიკონის საცობი საშუალო  
53-43 /48 მმ - 14 ლარი

სილიკონის საცობი პატარა  
48-38 / 42 მმ - 11 ლარი



სილიკონის საცობი დიდი,  
ნახვრეტით 55-45/55 მმ - 16 ლარი

სილიკონის საცობი საშუალო,  
ნახვრეტით 53-43 /48 მმ - 14 ლარი

სილიკონის საცობი პატარა,  
ნახვრეტით 48-38 / 42 მმ - 11 ლარი



კაფსულიანი საცობი სილიკონის დიდი  
55-45 /55 მმ - 22 ლარი

კაფსულიანი საცობი სილიკონის საშუალო  
53- 43 /48 მმ - 19 ლარი

კაფსულიანი საცობი სილიკონის პატარა  
48-38 /42 მმ - 16 ლარი



სილიკონის შუასადები დ. 58 მმ - 1,3 ლარი

# აირლოკები და ბაბლერები



ცილინდრული  
13020 – 4,5 ლარი

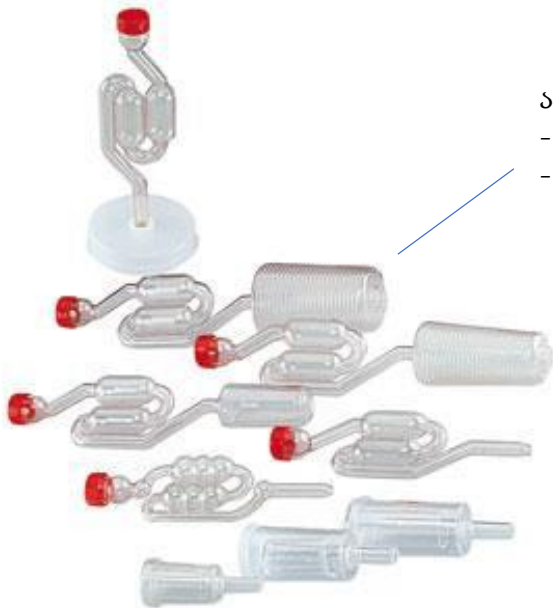


6 ბურთულიანი  
13013 – 4.5ლარი



2 ბურთულიანი  
13073 – 4.5 ლარი

აირლოკი კონუსური ძირით  
- ვიწრო - 8 ლარი  
- განიერი - 8 ლარი



სითხის გამაფართოებელი სარქველები



A - 13140 - მრგვალი ავზით - 27 ლარი  
C - 13160 - ოვალური ავზით - 27 ლარი

# შეფუთვა

ღვინო/სუბსტანცია: \_\_\_\_\_  
 WINE/VARIETY: \_\_\_\_\_  
 მისაღობის წელი: \_\_\_\_\_  
 WINTAGE: \_\_\_\_\_  
 ღვინოს ტიპი: \_\_\_\_\_  
 WINE TYPE: \_\_\_\_\_  
 საჩემო/მშობლივი: \_\_\_\_\_  
 ORIGIN: \_\_\_\_\_  
 ალკოჰოლი: \_\_\_\_\_  
 ALCOHOL: \_\_\_\_\_  
 მოცულობა: \_\_\_\_\_  
 VOLUME: \_\_\_\_\_



ღვინო/სუბსტანცია: \_\_\_\_\_  
 Wine/Variety \_\_\_\_\_  
 მისაღობის წელი: \_\_\_\_\_  
 Wintage: \_\_\_\_\_  
 ღვინოს ტიპი: \_\_\_\_\_  
 Wine type: \_\_\_\_\_  
 საჩემო/მშობლივი: \_\_\_\_\_  
 Origin: \_\_\_\_\_  
 ალკოჰოლი: \_\_\_\_\_  
 Alcohol: \_\_\_\_\_  
 მოცულობა: \_\_\_\_\_  
 Volume: \_\_\_\_\_

32თეთრი

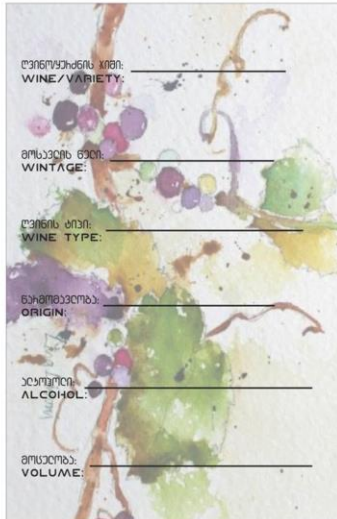
32თეთრი

ღვინო/სუბსტანცია: \_\_\_\_\_  
 Wine/Variety \_\_\_\_\_  
 მისაღობის წელი: \_\_\_\_\_  
 Wintage: \_\_\_\_\_  
 ღვინოს ტიპი: \_\_\_\_\_  
 Wine type: \_\_\_\_\_  
 საჩემო/მშობლივი: \_\_\_\_\_  
 Origin: \_\_\_\_\_  
 ალკოჰოლი: \_\_\_\_\_  
 Alcohol: \_\_\_\_\_  
 მოცულობა: \_\_\_\_\_  
 Volume: \_\_\_\_\_



43 თეთრი

ღვინო/სუბსტანცია: \_\_\_\_\_  
 WINE/VARIETY: \_\_\_\_\_  
 მისაღობის წელი: \_\_\_\_\_  
 WINTAGE: \_\_\_\_\_  
 ღვინოს ტიპი: \_\_\_\_\_  
 WINE TYPE: \_\_\_\_\_  
 საჩემო/მშობლივი: \_\_\_\_\_  
 ORIGIN: \_\_\_\_\_  
 ალკოჰოლი: \_\_\_\_\_  
 ALCOHOL: \_\_\_\_\_  
 მოცულობა: \_\_\_\_\_  
 VOLUME: \_\_\_\_\_



43 თეთრი

ღვინის ეტიკეტები



ღვინის ყუთი  
6 ბოთლიანი 1,90 ლარი



თერმოჩაჩი 29მმ (სხვადასხვა ფერის) - 40 ცალი 4.4 ლარი

# ღვინის არომატები "Le Nez Du Vin"

სადეგუსტაციო ტრენინგისთვის



54 ნიმუში  
1462 ლარი



12 ნიმუში  
დაავადებები  
374 ლარი



სადეგუსტაციო "სპიტუნი"

75 ლარი



56 ლარი



ღვინის გასასინჯი (tastevin)

66 ლარი

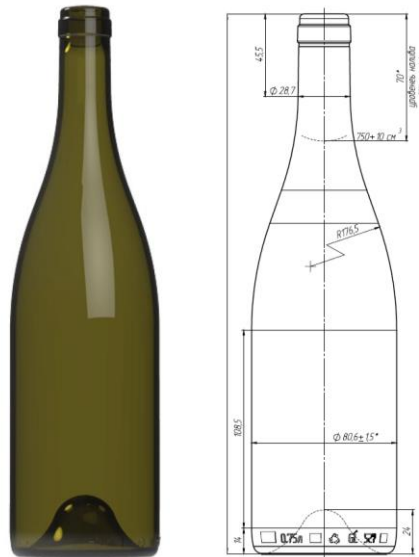
# ღვინის ბოთლი



- ბოთლი Conica 0,75 ლ
- მუქი - 1,19 ლარი
  - გამჭვირვალე - 1,75 ლარი



- ბოთლი Bordeaux 0,75 ლტ
- მუქი - 1,18 ლარი
  - გამჭვირვალე - 1,45 ლარი



- ბოთლი ბურგუნდია 0,75 ლ
- მუქი - 1,55 ლარი
  - გამჭვირვალე - 1,75 ლარი

# მინის ბოთლები (ღვინო)



bruni glass

Europea 0,75 ლტ  
2,5 ლარი



KOLO 0,75 ლტ  
5,55 ლარი

Bord Europea თეთრი 0,75 ლტ  
2.51 ლარი



Regina 0,75 ლტ  
4,85 ლარი

Bord Jumbo 0,75 ლტ (თეთრი/ მწვანე) 2,40  
ლარი



Bord  
1.5 ლტ - 10,4 ლ  
3 ლტ - 35 ლარი

# მინის ბოთლები (ცქრიალა ღვინო, ალკ. სასმელები)



Flute 0,75 ლტ  
3.75 ლარი



STD 0,75 ლტ  
5.45 ლარი



Lolita 0.7 ლტ  
7,4 ლარი



Virginia 0.5 ლტ  
3,75 ლარი



Clever 0.7 ლტ  
4.35 ლარი



Nocturne  
0.500 ლტ - 4,50 ლარი  
0,200 ლტ - 3,9 ლარი



540 " 0.7 ლტ  
9,5 ლარი

# ლაბორატორიული ინვენტარი

დანაყოფებიანი ცილინდები  
(მენზურა)

500 მლ - **34 ლარი**

250 მლ - **27 ლარი**



პლასტმასის ცილინდრები

- 200 მლ - **9 ლარი**

500 მლ - **12 ლარი**

თვითწებადი  
თერმომეტრი  
**8 ლარი**



ტივტივა  
თერმომეტრი -  
**10 ლარი**



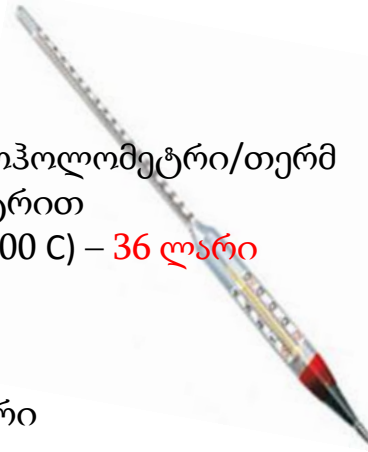
ალკოჰოლომეტრი  
მინი - **12 ლარი**



მოსტიმეტრი დიდი - **36 ლარი**

მოსტიმეტრი პატარა - **17 ლარი**

ალკოჰოლომეტრი/თერმ  
ომეტრით  
(0-100 C) - **36 ლარი**



ალკოჰოლომეტრი PROF.



0 -100 %- **144 ლარი**

35 - 70 % **159 ლარი**



ციფრული თერმომეტრი  
**49 ლარი**



PH მეტრი პორტატული  
**102 ლარი**



PH -ის ჩხირები  
**19 ლარი**

რეფრაქტომეტრი შაქ. (0-32 brix) - **65 ლარი**

რეფრაქტომეტრი Led განათებით შაქ. (0-32 brix) - **80 ლარი**

რეფრაქტომეტრი შაქ. (45-85 brix) - **75 ლარი**

რეფრაქტომეტრი სპირტ. (0-80 %) - **75 ლარი**



# სხვადასხვა

პარაფინის ტივტივა აბები  
ღვინის ზედაპირისათვის



(1 დიდი აბი) – 6 ლარი

(12 პატარა აბი) – 7 ლარი



სალვინე ზეთი ზედაპირის  
იზოლაციისთვის  
0,5 ლიტრი - 19.2 ლარი

“ენოლოგიური პლასტელინი” მუხის  
კასრებისთვის და ქვევრის მოსახუფად -  
22 ლარი



ლუდის საწარმო  
მინი კომპლექტი  
(2 ავზი, აირლოკები,  
ალკოჰოლპომეტრი,  
მომრევი, დამზუფი,  
სარეცხი ჯაგრისი)  
- 208 ლარი



ლუდის დასადუღებელი  
ალაოს კონცენტრატები  
+საფუარი 1,5 კგ კონც. - 30 ლ  
ლუდი)

- Lageri- 75 ლარი
- Premium lageri - 92 ლარი



ეპოქსიდის საღებავი  
(2 კომპონენტი)  
1 კგ - (2-3 მ2) – 172 ლარი  
4 კგ - (10 -12 მ2) – 403 ლარი

გოგირდოვანი პროდუქტები  
დასაწვავი აბები - 0.55 ლარი  
შუშხუნა აბი - 3.25 ლარი



# სხვადასხვა

ღვინის მრიცხველი მექანიკური ამთვლელით  
ტუმბოთი ჩამსხმელი „პისტოლეტი“-  
**1513 ლარი**



სითხის მრიცხველი ციფრული (უჟ.  
ფოლადის) წარმადობა მაქს. - 1500 ლ/სთ მაქს. წნევა მინ.  
0,2 - 40 ბარი. ცდომილება 0,3 % , ტემპერატურა მაქს. 70 C.  
ადაპტერი 20მმ



ინერტული აირის (აზოტი, ნახშიროჟანგი) ბოთლში  
გამფრქვევი, დეაერატორი - SAT INERT  
(გამოიყენება ცარიელ ბოთლში უშუალოდ  
ჩამოსხმის წინ)

გოგირდის დოზატორები,  
უჟ. ფოლადის, დასატვირთი  
მილით

1 კგ იანი - **6 292 ლარი**  
5 კგ იანი - **7040 ლარი**



1 ძუძუკიანი - **1457 ლარი**  
2 ძუძუკიანი - **2418 ლარი**

# სხვადასხვა



ჭურჭლის ელექტრონული გამათბობელი

262  
ლარი



89 ლარი

ღვინის ბოცის სარეცხი

ქვევრის სარეცხი ჯაგრისი



56 ლარი



75 ლარი



ბოთლის გასახსნელი,  
კედლის,  
დეკორატიული  
-200 ლარი

სახრახნისი - 95 ლარი



ბოთლის გასახსნელი,  
კედლის - 363 ლარი

ბოთლის  
გასახსნელი,  
მაგიდის - 520 ლარი



ბოთლის ჯაგრისი  
5 ლარი



ტარიანი ჯაგრისი  
(შიდა სარეცხი მილით)  
რბილი - 88 ლარი  
უხეში - 83 ლარი

# სხვადასხვა



ღვინის გადასაღები  
სიფონი 22 ლარი



ნიმუშის ამღები სხვადასხვა  
ზომის. (3 ნაწილიანი)  
50 სმ - 22 ლარი  
89 სმ - 25 ლარი  
100 სმ - 29 ლარი

პლასტმასის ონკანები



6 ლარი  
8 ლარი

ბოთლის ყუთი (6 ბოთ.)



17 ლარი



პლასტმასის ყუთი  
(120x80 x57 cm)-

მაბრები



11 ლარი

29 ლარი

ბოცის გარსაცმი (20ლიტ.)

38 ლარი

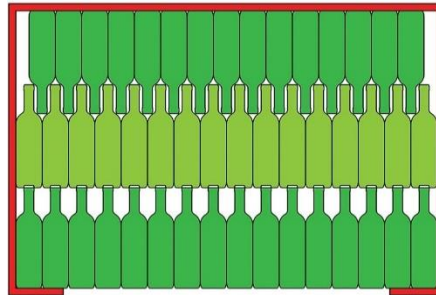




**ბოთლის დასაკეცი კონტეინერები მოდელი P880**  
(ბორდოს ტიპის ბოთლებისთვის)

მასალა - მოთუთიებული რკინა, გარე ზომები: 1270 x 900 x 1100, შიდა ზომები: 1200 x 860 x 910, დატვირთვა 800 კგ მდე. წონა - 54 კგ. ტევადობა 550 დან 780 ბოთლამდე (ბოთლის სახეობების და დალაგების მიხედვით) შესაძლებელია განლაგდეს 4 სართულზე - **822 ლარი**

“ბორდო” 75x295 მმ - 704 ბოთ. დაწვნილი. - 606 ცალი ბოთ. ვერტიკალურად



**CARGO PAK®**  
Creazioni in filo metallico dal 1977

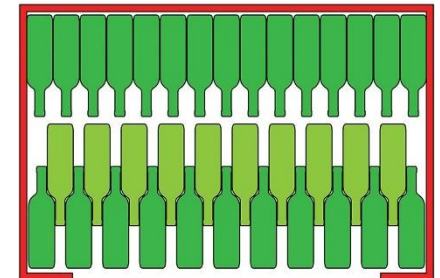
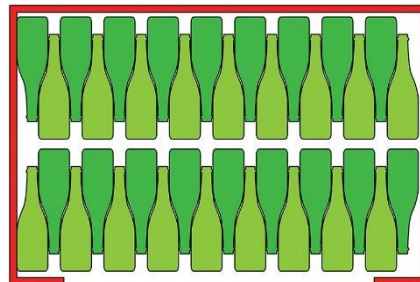


**ბოთლის დასაკეცი კონტეინერები მოდელი ISOCONTAINER**  
(ბურგუნდიული და ცქრიალა ღვ. ბოთლებისთვის)

მასალა - მოთუთიებული რკინა, გარე ზომები: 1250 x 820 x 980, შიდა ზომები: 1160 x 760 x 820, დატვირთვა 800 კგ მდე. წონა 45 კგ ტევადობა 420 დან 450 ბოთლამდე (ბოთლის სახეობების და დალაგების მიხედვით) შესაძლებელია განლაგდეს 3 სართულზე - **793 ლარი**

“ბურგუნდია”/“ცქრიალა” 89x300 - 432 ბოთ.

“ბორდო” 75x295 მმ - 450 ბოთ.



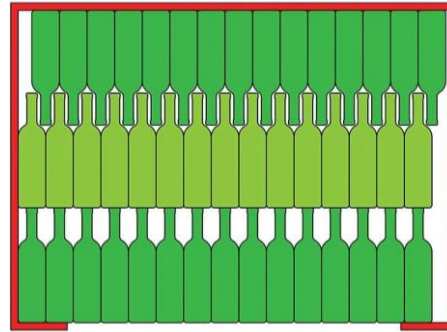


## ბოთლის დასაკეცი კონტეინერები მოდელი P880 ALTO (ბორდოს ტიპის ბოთლებისთვის)

მასალა - მოთუთიებული რკინა, გარე ზომები: 1265x920x1140H, შიდა ზომები: 1190x870x985H, დატვირთვა 900 კგ მდე. წონა - 61კგ. ტევადობა 550 დან 780 ბოთლამდე (ბოთლის სახეობების და დალაგების მიხედვით) შესაძლებელია განლაგდეს 4 სართულზე - **910 ლარი**

“ბორდო” 76x316 მმ - 670 ბოთ. დაწვენილი. – 567 ცალი ბოთ. ვერტიკალურად

“ბორდო” 75x295 მმ - 788 ბოთ. დაწვენილი. – 567 ცალი ბოთ. ვერტიკალურად



# პლასტმასის რიგთაშორისი ფირფიტები ღვინის ბოთლებისთვის



17 ლარი

## Vinplast 800 FC

- რაოდენობა პალეტზე: 20
- ბოთლის რაოდენობა ფირფიტაზე: 36
- ბოთლი პალეტზე: 720
- დალაგება: 2 + 1 პალეტი
- ზომები: 1200x800 mm
- ბოთლის ტიპი: ბურგუნდია, ცქრიალა ღვ. ბოთლები Ø 105 mm



17 ლარი

## Vinplast 800 ST

- რაოდენობა პალეტზე : 20
- ბოთლის რაოდენობა ფირფიტაზე: 36
- ბოთლი პალეტზე : 720
- დალაგება: 2 + 1 პალეტი
- ზომები: 1200x800 mm
- ბოთლის ტიპი : სტანდარტული ბორდო, ევროპული, ალზასი



17 ლარი

## Vinplast 800 CN/8

- რაოდენობა პალეტზე : 20
- ბოთლის რაოდენობა ფირფიტაზე: 36
- ბოთლი პალეტზე : 720
- დალაგება: 2 + 1 პალეტი
- ზომები: 1200x800 mm
- ბოთლის ტიპი : Cone Bordeaux 7/8 mm, Ø 81 mm



# ჭურჭლის სარეცხი და დამრევი მოწყობილობები



სარეცხი SLITTA PORTELA  
(სადგამით) GAROLA 40 -  
11030 S – 714 ლარი



სარეცხი SLITTA SUPERIORE  
GAROLA 40  
(მომჭერით)- 11028 S – 971  
ლარი



გამფრქვევი თევში  
GAROLA 40 - 11090f37 S – 580 ლარი



გადასაღები ფიალა  
GAROLA 40 -11024c90a S – 355  
ლარი



უჟ. ფოლადის სარეცხი ბურთები  
D 40 მმ - 95 ლარი  
D 50 მმ - 139 ლარი  
D 65 მმ - 160 ლარი  
D 90 მმ - 248 ლარი

კასრის წნევით  
სარეცხი 4 699 ლარი



დამაგრძელებელი კასრის სარეცხის  
479 ლარი



კასრის გადასავსები  
PISTOLA - 30843 b S –  
1 149 ლარი



დამრევი ცისტერნის -220 v  
1400 ბრ/წთ DIN 50  
- 5 548 ლარი



სადგამი ცისტერნის დამრევის  
1 798 ლარი

# შეერთების სისტემები



გადამყვანი GAROLA  
D40 – 27 ლარი G40  
D50 – 33 ლარი G50  
D80 – 57 ლარი G80  
D100 – 69 ლარი G100



ონკანი ბურთულიანი  
GAROLA  
D40 – 286 ლარი  
D50 – 362 ლარი



მომჭერი GAROLA  
D40 – 24 ლარი G  
D50 – 31 ლარი  
D80 – 37 ლარი  
D100 – 47 ლარი



მისადუღებელი GAROLA  
D40 – 20 ლარი  
D50 – 22 ლარი  
D80 –  
D100 – 42 ლარი



სადები GAROLA  
D40 – 4.5 ლარი  
D50 – 4.5 ლარი  
D80 – 5.5 ლარი  
D100 – 9,5 ლარი

## სისტემა GAROLA



ჩამკეტი GAROLA  
D40 – 17 ლარი  
D50 – 19 ლარი  
D80 – 28 ლარი  
D100 – 34 ლარი

სრული გადამზის  
სისტემა GAROLA  
D40 – 87 ლარი  
D50 – 105 ლარი



დედალი

გადამყვანი „კონუსით“ DIN

- D20 – 47 ლარი
- D40 – 57 ლარი
- D50 – 53 ლარი
- D80 – 104 ლარი
- D100 – 149 ლარი



მამალი

გადამყვანი „ხრახნით“ DIN

- D20 – 54 ლარი
- D40 – 60 ლარი
- D50 – 74 ლარი
- D80 – 134 ლარი
- D100 – 149 ლარი



„ბეჭედი“ DIN

- D20 – 15 ლარი
- D40 – 23 ლარი
- D50 – 26 ლარი
- D80 – 56 ლარი
- D100 – 73 ლარი



„სადები“ DIN

- D20 – 3,5 ლარი
- D40 – 4 ლარი
- D50 – 4 ლარი
- D80 – 5.5 ლარი
- D100 – 7 ლარი



სარქველი DIN

- D20 – 40 ლარი
- D40 – 49 ლარი
- D50 – 56 ლარი
- D80 -
- D100 -



მამალი

მისადუღებელი

- „ხრახნით“ DIN
- D20 – 17 ლარი
- D40 – 29 ლარი
- D50 – 25 ლარი
- D80 -
- D100 – 87 ლარი

სისტემა DIN



ონკანი

- ბურთულიანი DIN
- D20 – 191 ლარი
- D40 – 313 ლარი
- D50 - 435 ლარი



სრული გადამბის სისტემა DIN

- D40 – 142 ლარი
- D50 – 153 ლარი



# სპეციალური გადამყვანები



- გადამყვანი **N 1** - DIN 40 დედალი - DIN 50 მამალი - **96 ლარი**
- გადამყვანი **N 2** - DIN 50 დედალი - DIN 40 მამალი - **96 ლარი**
- გადამყვანი **N 3** - DIN 32 დედალი - DIN 40 მამალი - **96 ლარი**
- გადამყვანი **N 4** - DIN 32 დედალი - DIN 50 მამალი - **187 ლარი**
- გადამყვანი **N 17** - DIN 65 დედალი - DIN 50 მამალი - **153 ლარი**



- გადამყვანი **N 5** - DIN 40 დედალი - Garolla 40 - **88 ლარი**
- გადამყვანი **N 6** - DIN 40 დედალი - Garolla 50 - **96 ლარი**
- გადამყვანი **N 7** - DIN 50 დედალი - Garolla 40 - **96 ლარი**
- გადამყვანი **N 8** - DIN 50 დედალი - Garolla 50 - **103 ლარი**
- გადამყვანი **N 9** - DIN 32 დედალი - Garolla 40 - **96 ლარი**
- გადამყვანი **N 10** - DIN 32 დედალი - Garolla 50 - **122 ლარი**



- გადამყვანი **N 11** - DIN 40 მამალი - Garolla 40 - **77 ლარი**
- გადამყვანი **N 12** - DIN 40 მამალი - Garolla 50 - **87 ლარი**
- გადამყვანი **N 13** - DIN 50 მამალი - Garolla 40 - **96 ლარი**
- გადამყვანი **N 14** - DIN 50 მამალი - Garolla 50 - **96 ლარი**
- გადამყვანი **N 15** - DIN 32 მამალი - Garolla 40 - **118 ლარი**
- გადამყვანი **N 16** - DIN 32 მამალი - Garolla 50 - **109 ლარი**



- გადამყვანი **N 101** - GAROLLA 50x40 - **74 ლარი**
- გადამყვანი **N 102** - GAROLLA 60x50 - **82 ლარი**
- გადამყვანი **N 103** - GAROLLA 100x80 - **125 ლარი**
- გადამყვანი **N 104** - GAROLLA 120x100 - **152 ლარი**
- გადამყვანი **N 105** - GAROLLA 80x50 - **104 ლარი**
- გადამყვანი **N 106** - GAROLLA 100x60 - **111 ლარი**

# სპეციალური გადამყვანები



გადამყვანი N 30 - GAROLLA 50 x 40 მმ - იან მილზე	- 66 ლარი
გადამყვანი N 31 - GAROLLA 60 x 50 მმ - იან მილზე	- 71 ლარი
გადამყვანი N 32 - GAROLLA 100 x 80 მმ - იან მილზე	- 115 ლარი
გადამყვანი N 33 - GAROLLA 60 x 40 მმ - იან მილზე	- 77 ლარი
გადამყვანი N 34 - GAROLLA 80 x 60 მმ - იან მილზე	- 103 ლარი
გადამყვანი N 35 - GAROLLA 40 x 25 მმ - იან მილზე	- 77 ლარი
გადამყვანი N 36 - GAROLLA 80 x 50 მმ - იან მილზე	- 96 ლარი
გადამყვანი N 37 - GAROLLA 100 x 60 მმ - იან მილზე	- 115 ლარი

# დამატებითი საწარმოო ინვენტარი და ნაწილები



გამაცივებელი ფირფიტები  
(უჟ. ფოლადი AISI- 304)

800 x 370 - 656 ლარი

1600 x 370 - 946 ლარი

2000 x 370 - 1 008 ლარი



შეკვეთით

ლუქები და კარებები ღვინის ცისტერნებისათვის  
(მოითხოვეთ ცალკე კატალოგი)

ინდუსტრიული დანადგარები





უქანგავი ფოლადის ცისტერნები ღვინის  
წარმოებისათვის.

მწარმოებელი TMINOX (ბულგარეთი)

# წითელი ღვინის ფერმენტატორები. მოდელი BM

- BM 3 წითლის ვინიფიკატორი **3100 ლიტრი. (N4) 8840 ევრო (დღგ-ს ჩათვლით)**
  - უჟ. ფოლადი AISI 304
  - დახრილი ძირით, მარგულირებული სადგამებით.
  - შიდა დამუშავება - 2 B
  - ზედაპირის დამუშავება - 2 M
  - ზომები: D-1393 mm, H - 3080 mm
  - ზედა მრგვალი ლუქი DN400 mm სადუღარი ორმაგი სარქველით (DN 50 mm, 30მ<sup>3</sup>/h) დამრევი-რევირკულაციის სისტემა (ტუმბოს გარეშე) დასხურების მექანიზმით DN 50 mm კიბის მისადგმელით
  - პერანგი 1: ლაზერული შედუღებით F (საერთო ფართობი)=2 m<sup>2</sup>; H (სიმაღლე)= 500mm, შემსვლელი-გამომსვლელი G1"; მაქს. წნევა =5bar, T (ტემპერატურა) max = 50°C; 2B პოლირებით
  - პერანგი 2: ლაზერული შედუღებით F (საერთო ფართობი)=1 m<sup>2</sup>; H (სიმაღლე)= 500mm, შემსვლელი-გამომსვლელი G1"; მაქს. წნევა =5bar, T (ტემპერატურა) max = 50°C; 2B პოლირებით
  - სადრენაჟო ცხურით L = 500 mm
  - სადეკანტაციო "ზურთულიანი" ონკანი DN 50
  - დამცლელი "ზურთულიანი" ონკანი DN 50
  - ნიმუშის ამღები ონკანი DN 15
  - ინტეგრირებული ტერმომეტრით G 1/2"
  - მართკუთხედი ლუქით (ვერტიკალური მიმართულების) 310x420 mm
- განახლებული 27,03,2023**



- BM 5 წითლის ვინიფიკატორი **5100 ლიტრი. (N6) 10900 ევრო (დღგ-ს ჩათვლით)**
  - უჟ. ფოლადი AISI 304
  - დახრილი ძირით, მარგულირებული სადგამებით.
  - შიდა დამუშავება - 2 B
  - ზედაპირის დამუშავება - 2 M
  - ზომები: D-1592 mm, H - 3605 mm
  - ზედა მრგვალი ლუქი DN400 mm სადუღარი ორმაგი სარქველით (DN 50 mm, 30მ<sup>3</sup>/h) დამრევი-რევირკულაციის სისტემა (ტუმბოს გარეშე) დასხურების მექანიზმით DN 50 mm კიბის მისადგმელით
  - პერანგი 1 : ლაზერული შედუღებით F (საერთო ფართობი)=3,6 m<sup>2</sup>; H (სიმაღლე)= 750mm, შემსვლელი-გამომსვლელი G1"; მაქს. წნევა =5bar, T (ტემპერატურა) max = 50°C; 2B პოლირებით
  - პერანგი 2: ლაზერული შედუღებით F (საერთო ფართობი)=1,2 m<sup>2</sup>; H (სიმაღლე)= 500mm, შემსვლელი-გამომსვლელი G1"; მაქს. წნევა =5bar, T (ტემპერატურა) max = 50°C; 2B პოლირებით
  - სადრენაჟო ცხურით L = 1000 mm
  - სადეკანტაციო "ზურთულიანი" ონკანი DN 50
  - დამცლელი "ზურთულიანი" ონკანი DN 50
  - ნიმუშის ამღები ონკანი DN 15
  - ინტეგრირებული ტერმომეტრით G 1/2"
  - მართკუთხედი ლუქით (ვერტიკალური მიმართულების) 406x530 mm
- განახლებული 27,03,2023**



[www.tminox.com](http://www.tminox.com)

!!!! ცისტერნის ფასები მნიშვნელოვნად ცვალებადია შეკვეთის მოცულობის მიხედვით

# წითელი ღვინის ფერმენტატორები. მოდელი BM

- BM 8 წითლის ვინიფიკატორი **8400 ლიტრი. (N8) 13720 ევრო (დღგ-ს ჩათვლით)**
- უჟ. ფოლადი AISI 304
- დახრილი ძირით, მარეგულირებელი სადგამებით. განახლებული 27,03,2023
- შიდა დამუშავება - 2 B
- ზედაპირის დამუშავება - 2 M
- ზომები: D-1874 mm, H - 4150 mm
- ზედა მრგვალი ლუქი DN400 mm სადულარი ორმაგი სარქველით (DN 50 mm, 30m<sup>3</sup>/h) დამრევი-რესირკულაციის სისტემა (ტუმბოს გარეშე) დასხურების მექანიზმით DN 50 mm
- კიბის მისადგმელით
- პერანგი 1 : ლაზერული შედუღებით F (საერთო ფართობი)=4,2 m<sup>2</sup> ; H (სიმაღლე)= 750mm, შემსვლელი-გამომსვლელი G1"; მაქს. წნევა =5bar, T (ტემპერატურა) max = 50°C; 2B პოლირებით
- პერანგი 2: ლაზერული შედუღებით F (საერთო ფართობი)=1,4 m<sup>2</sup> ; H (სიმაღლე)= 500mm, შემსვლელი-გამომსვლელი G1"; მაქს. წნევა =5bar, T (ტემპერატურა) max = 50°C; 2B პოლირებით
- სადრენაჟო ცხაურით L = 1000 mm
- სადეკანტაციო "ბურთულიანი" ონკანი DN 50
- დამცლელი "ბურთულიანი" ონკანი DN 50
- ნიმუშის აძლები ონკანი DN 15
- ინტეგრირებული ტერმომეტრით G 1/2"
- მართკუთხედი ლუქით (ვერტიკალური მიმართულების) 406x530 mm



- BM 12 წითლის ვინიფიკატორი **12600 ლიტრი. (N11) 15500 ევრო (დღგ-ს ჩათვლით)**
- უჟ. ფოლადი AISI 304
- დახრილი ძირით, მარეგულირებელი სადგამებით. განახლებული 27,03,2023
- შიდა დამუშავება - 2 B
- ზედაპირის დამუშავება - 2 M
- ზომები: D-2194 mm, H - 4440 mm
- ზედა მრგვალი ლუქი DN400 mm სადულარი ორმაგი სარქველით (DN 50 mm, 30m<sup>3</sup>/h) დამრევი-რესირკულაციის სისტემა (ტუმბოს გარეშე) დასხურების მექანიზმით DN 50 mm
- კიბის მისადგმელით
- პერანგი 1 : ლაზერული შედუღებით F (საერთო ფართობი)=6,7 m<sup>2</sup> ; H (სიმაღლე)= 1000 mm, შემსვლელი-გამომსვლელი G1"; მაქს. წნევა =5bar, T (ტემპერატურა) max = 50°C; 2B პოლირებით
- პერანგი 2: ლაზერული შედუღებით F (საერთო ფართობი)=1,6 m<sup>2</sup> ; H (სიმაღლე)= 500mm, შემსვლელი-გამომსვლელი G1"; მაქს. წნევა =5bar, T (ტემპერატურა) max = 50°C; 2B პოლირებით
- სადრენაჟო ცხაურით L = 1500 mm
- სადეკანტაციო "ბურთულიანი" ონკანი DN 50
- დამცლელი "ბურთულიანი" ონკანი DN 50
- ნიმუშის აძლები ონკანი DN 15
- ინტეგრირებული ტერმომეტრით G 1/2"
- მართკუთხედი ლუქით (ვერტიკალური მიმართულების) 406x530 mm



**TM INOX**  
www.tminox.com.ro

www.tminox.com

!!!! ცისტერნის ფასები მნიშვნელოვნად ცვალებადია შეკვეთის მოცულობის მიხედვით

# წითელი ღვინის ფერმენტატორები. მოდელი BM

- BM 15 წითლის ვინიფიკატორი **15600 ლიტრი.** **17000 ევრო (დღგ-ს ჩათვლით)**
- უჟ. ფოლადი AISI 304
- დახრილი ძირით, მარგულირებელი სადგამებით. **განახლებული 27,03,2023**
- შიდა დამუშავება - 2 B
- ზედაპირის დამუშავება - 2 M
- ზომები: D-2359 mm, H - 4710 mm
- ზედა მრგვალი ლუქი DN400 mm სადულარი ორმაგი სარქველით (DN 50 mm, 30m<sup>3</sup>/h) დამრევი-რესირკულაციის სისტემა (ტუმბოს გარეშე) დასხურების მექანიზმით DN 50 mm
- კიბის მისადგმელით
- პერანგი 1 : ლაზერული შედუღებით F (საერთო ფართობი)=3,6 m<sup>2</sup> ; H (სიმაღლე)= 500 mm, შემსვლელი-გამომსვლელი G1"; მაქს. წნევა =5bar, T (ტემპერატურა) max = 50°C; 2B პოლირებით
- პერანგი 2: ლაზერული შედუღებით F (საერთო ფართობი)=1,8 m<sup>2</sup> ; H (სიმაღლე)= 500 mm, შემსვლელი-გამომსვლელი G1"; მაქს. წნევა =5bar, T (ტემპერატურა) max = 50°C; 2B პოლირებით
- სადრენაჟო ცხაურით L = 1000 mm
- სადეკანტაციო "ბურთულიანი" ონკანი DN 50
- დამცლელი "ბურთულიანი" ონკანი DN 50
- ნიმუშის აძლები ონკანი DN 15
- ინტეგრირებული ტერმომეტრით G 1/2"
- მართკუთხედი ლუქით (ვერტიკალური მიმართულების) 406x530 mm



- BM 20 წითლის ვინიფიკატორი **20000 ლიტრი.** **19500 ევრო (დღგ-ს ჩათვლით)**
- უჟ. ფოლადი AISI 304
- დახრილი ძირით, მარგულირებელი სადგამებით. **განახლებული 27,03,2023**
- შიდა დამუშავება - 2 B
- ზედაპირის დამუშავება - 2 M
- ზომები: D-2359 mm, H - 5790 mm
- ზედა მრგვალი ლუქი DN400 mm სადულარი ორმაგი სარქველით (DN 50 mm, 30m<sup>3</sup>/h) დამრევი-რესირკულაციის სისტემა (ტუმბოს გარეშე) დასხურების მექანიზმით DN 50 mm
- კიბის მისადგმელით
- პერანგი 1 : ლაზერული შედუღებით F (საერთო ფართობი)=3,6 m<sup>2</sup> ; H (სიმაღლე)= 500 mm, შემსვლელი-გამომსვლელი G1"; მაქს. წნევა =5bar, T (ტემპერატურა) max = 50°C; 2B პოლირებით
- პერანგი 2: ლაზერული შედუღებით F (საერთო ფართობი)=5,4 m<sup>2</sup> ; H (სიმაღლე)= 750 mm, შემსვლელი-გამომსვლელი G1"; მაქს. წნევა =5bar, T (ტემპერატურა) max = 50°C; 2B პოლირებით
- პერანგი 3: ლაზერული შედუღებით F (საერთო ფართობი)=1,7 m<sup>2</sup> ; H (სიმაღლე)= 500 mm, შემსვლელი-გამომსვლელი G1"; მაქს. წნევა =5bar, T (ტემპერატურა) max = 50°C; 2B პოლირებით
- სადრენაჟო ცხაურით L = 1500 mm
- სადეკანტაციო "ბურთულიანი" ონკანი DN 50
- დამცლელი "ბურთულიანი" ონკანი DN 50
- ნიმუშის აძლები ონკანი DN 15
- ინტეგრირებული ტერმომეტრით G 1/2"
- მართკუთხედი ლუქით (ვერტიკალური მიმართულების) 406x530 mm



**TM INOX**  
www.tminox.com.ro

www.tminox.com

!!!! ცისტერნის ფასები მნიშვნელოვნად ცვალებადია შეკვეთის მოცულობის მიხედვით

# თეთრი ღვინის ფერმენტატორები. მოდელი WF

- WF 1 თეთრის სადღლარი ვინიფიკატორი **1000 ლიტრი. (N1) 5000 ევრო (დღგ-ს ჩათვლით)**
- უჟ. ფოლადი AISI 304
- კონუსური ძირით, მარეგულირებელი სადგამით.
- შიდა დამუშავება - 2 B
- ზედაპირის დამუშავება - 2 M
- ზომები: D-908 mm, H - 2350 mm
- ზედა მრგვალი ლუქი DN 400 mm სადღლარი ორმაგი სარქველით (DN 50 mm, 30მ3/ჰ) ინერტული აირის ონკანით G 1/2"
- დონის საწყაურით H - 1750 mm (აკრილის მილი)
- კიბის მისადგმელით და ქვედა სახელურით (ცისტერნაში შესასვლელად)
- პერანგი: ლაზერული შედუღებით F (საერთო ფართობი)=1,3 მ2 ; H (სიმაღლე)= 500 mm,
- შემსვლელი-გამომსვლელი G1"; მაქს. წნევა =5bar, T (ტემპერატურა) max = 50°C; 2B პოლირებით
- სადეკანტაციო "პეპლისებური" ონკანი DN 50
- გადასაღები მუხლი (elbow) DN 50
- დამცლელი "პეპლისებური" ონკანი DN 50
- ნიმუშის აძღები ონკანი DN 15
- ინტეგრირებული ტერმომეტრით G 1/2"
- ოვალური ლუქით 310x445 mm

განახლებული 15 02,2023



- WF 2 თეთრის სადღლარი ვინიფიკატორი **2000 ლიტრი. (N3) 5800 ევრო (დღგ-ს ჩათვლით)**
- უჟ. ფოლადი AISI 304
- კონუსური ძირით, მარეგულირებელი სადგამით.
- შიდა დამუშავება - 2 B
- ზედაპირის დამუშავება - 2 M
- ზომები: D-1113 mm, H - 2900 mm
- ზედა მრგვალი ლუქი DN 400 mm სადღლარი ორმაგი სარქველით (DN 50 mm, 30მ3/ჰ) ინერტული აირის ონკანით G 1/2"
- დონის საწყაურით H - 2250 mm (აკრილის მილი)
- კიბის მისადგმელით და ქვედა სახელურით (ცისტერნაში შესასვლელად)
- პერანგი: ლაზერული შედუღებით F (საერთო ფართობი)=2,4 მ2 ; H (სიმაღლე)= 750 mm,
- შემსვლელი-გამომსვლელი G1"; მაქს. წნევა =5bar, T (ტემპერატურა) max = 50°C; 2B პოლირებით
- სადეკანტაციო "პეპლისებური" ონკანი DN 50
- გადასაღები მუხლი (elbow) DN 50
- დამცლელი "პეპლისებური" ონკანი DN 50
- ნიმუშის აძღები ონკანი DN 15
- ინტეგრირებული ტერმომეტრით G 1/2"
- ოვალური ლუქით 310x445 mm

განახლებული 15 02,2023



**TM INOX**  
www.tminox.com.ro

www.tminox.com

!!!! ცისტერნის ფასები მნიშვნელოვნად ცვალებადია შეკვეთის მოცულობის მიხედვით

# თეთრი ღვინის ფერმენტატორები. მოდელი WF

- WF 3 თეთრის სადულარი ვინიფიკატორი **3200 ლიტრი. (N7) 6350 ევრო (დღგ-ს ჩათვლით)**
- უჟ. ფოლადი AISI 304
- კონუსური ძირით, მარეგულირებელი სადგამით.
- შიდა დამუშავება - 2 B
- ზედაპირის დამუშავება - 2 M
- ზომები: D-1273 mm, H 3200 mm
- ზედა მრგვალი ლუქი DN400 mm, სადულარი ორმაგი სარქველით (DN 50 mm, 30მ3/h) ინერტული აირის ონკანით G 1/2"
- დონის საწყაურით H 2500 mm (აკრილის მილი)
- კიბის მისადგმელით და ქვედა სახელურით (ცისტერნაში შესასვლელად)
- პერანგი: ლაზერული შედუღებით F (საერთო ფართობი)=2,8 m<sup>2</sup>; H (სიმაღლე)= 750 mm, შემსვლელი-გამომსვლელი G1"; მაქს. წნევა =5bar, T (ტემპერატურა) max = 50°C; 2B პოლირებით
- სადეკანტაციო "პეპლისებური" ონკანი DN 50
- გადასაღები მუხლი (Elbow) DN 50
- დამცლელი "პეპლისებური" ონკანი DN 50
- ნიმუშის ამღები ონკანი DN 15
- ინტეგრირებული ტერმომეტრით G 1/2"
- ოვალური ლუქით 310x445 mm

განახლებული 15 02,2023



- WF 5 თეთრის სადულარი ვინიფიკატორი **5200 ლიტრი. (N11) 7000 ევრო (დღგ-ს ჩათვლით)**
- უჟ. ფოლადი AISI 304
- კონუსური ძირით, მარეგულირებელი სადგამით.
- შიდა დამუშავება - 2 B
- ზედაპირის დამუშავება - 2 M
- ზომები: D-1592 mm, H - 3530 mm
- ზედა მრგვალი ლუქი DN400 mm სადულარი ორმაგი სარქველით (DN 50 mm, 30მ2/h) ინერტული აირის ონკანით G 1/2"
- დონის საწყაურით H 2750 mm (აკრილის მილი)
- კიბის მისადგმელით და ქვედა სახელურით (ცისტერნაში შესასვლელად)
- პერანგი: ლაზერული შედუღებით F (საერთო ფართობი)=4,8 m<sup>2</sup>; H (სიმაღლე)= 1000 mm, შემსვლელი-გამომსვლელი G1"; მაქს. წნევა =5bar, T (ტემპერატურა) max = 50°C; 2B პოლირებით
- სადეკანტაციო "პეპლისებური" ონკანი DN 50
- გადასაღები მუხლი (Elbow) DN 50
- დამცლელი "პეპლისებური" ონკანი DN 50
- ნიმუშის ამღები ონკანი DN 15
- ინტეგრირებული ტერმომეტრით G 1/2"
- ოვალური ლუქით 310x445 mm

განახლებული 15 02,2023



**TM INOX**  
www.tminox.com.ro

www.tminox.com

!!!! ცისტერნის ფასები მნიშვნელოვნად ცვალებადია შეკვეთის მოცულობის მიხედვით

- WF 1,5 თეთრის სადღლარი ვინიფიკატორი **1500 ლიტრი**. (თერმოიზოლაციით)
- უჟ. ფოლადი AISI 304
- კონუსური ძირით (დახრა 15 °), მარეგულირებელი სადგამით. **10830 ევრო (დღგ-ს ჩათვლით)**
- შიდა დამუშავება - 2 B
- ზედაპირის დამუშავება - 2 M
- ზომები: D-1113 mm, H 2600 mm
- ზედა მრგვალი ლუქი DN400 mm, სადღლარი ორმაგი სარქველით - საქშენი (DN 50 mm, 30m3/h) ინერტული აირის ონკანით G 1/2" (AISI 316)
- დონის საწყაურით (აკრილის მილი)
- კიბის მისადგმელით და ქვედა სახელურით (ცისტერნაში შესასვლელად)
- პერანგი1: ლაზერული შედუღებით F (საერთო ფართობი)=1,7 m2 ; H (სიმაღლე)= 500 mm, შემსვლელი-გამომსვლელი G1"; მაქს. წნევა =5bar, T (ტემპერატურა) max = 50°C; 2B პოლირებით
- პერანგი2: ლაზერული შედუღებით F (საერთო ფართობი)=1,3 m2 ; H (სიმაღლე)= 500 mm, შემსვლელი-გამომსვლელი G1"; მაქს. წნევა =5bar, T (ტემპერატურა) max = 50°C; 2B პოლირებით
- სადეკანტაციო "ბურთულიანი" ონკანი DN 50
- გადასაღები მუხლი (Elbow) DN 50
- დამცლელი " ბურთულიანი " ონკანი DN 50
- ნიმუშის ამღები ონკანი DN 15
- ინტეგრირებული ტერმომეტრით G 1/2" (ჩასმული ზონდში)
- ოვალური ლუქით 310x445 mm
- თერმოიზოლირებული კარი ოვალური ლუქისთვის
- სრული თერმოიზოლაცია (პოლიურეთანის ქაფი, სისქე -80 მმ) დაფარული უჟ. ფოლადის თუნუქით (AISI 304. 2B/2M)

# თერმოიზოლირებული ცისტერნები WF

განახლებული 13,03,2024



- WF 3 თეთრის სადღლარი ვინიფიკატორი **3000 ლიტრი**. (თერმოიზოლაციით)
- უჟ. ფოლადი AISI 304
- კონუსური ძირით (დახრა 15 °), მარეგულირებელი სადგამით. **12905 ევრო (დღგ-ს ჩათვლით)**
- შიდა დამუშავება - 2 B
- ზედაპირის დამუშავება - 2 M
- ზომები: D-1273 mm, H 3400 mm
- ზედა მრგვალი ლუქი DN400 mm, სადღლარი ორმაგი სარქველით - საქშენი (DN 50 mm, 30m3/h) ინერტული აირის ონკანით G 1/2" (AISI 316)
- დონის საწყაურით (აკრილის მილი)
- კიბის მისადგმელით და ქვედა სახელურით (ცისტერნაში შესასვლელად)
- პერანგი1: ლაზერული შედუღებით F (საერთო ფართობი)=4 m2 ; H (სიმაღლე)= 1000 mm, შემსვლელი-გამომსვლელი G1"; მაქს. წნევა =5bar, T (ტემპერატურა) max = 50°C; 2B პოლირებით
- პერანგი2: ლაზერული შედუღებით F (საერთო ფართობი)=2,6 m2 ; H (სიმაღლე)= 750 mm, შემსვლელი-გამომსვლელი G1"; მაქს. წნევა =5bar, T (ტემპერატურა) max = 50°C; 2B პოლირებით
- სადეკანტაციო "ბურთულიანი" ონკანი DN 50
- გადასაღები მუხლი (Elbow) DN 50
- დამცლელი " ბურთულიანი " ონკანი DN 50
- ნიმუშის ამღები ონკანი DN 15
- ინტეგრირებული ტერმომეტრით G 1/2" (ჩასმული ზონდში)
- ოვალური ლუქით 310x445 mm
- თერმოიზოლირებული კარი ოვალური ლუქისთვის
- სრული თერმოიზოლაცია (პოლიურეთანის ქაფი სისქე - 80 მმ) დაფარული უჟ. ფოლადის თუნუქით (AISI 304. 2B/2M)



www.tminox.com

!!!! ცისტერნის ფასები მნიშვნელოვნად ცვალებადია შეკვეთის მოცულობის მიხედვით

# თეთრი ღვინის ფერმენტატორები. მოდელი WF

- WF 8 თეთრის სადულარი ვინიფიკატორი **7900 ლიტრი. (N18) 9300 ევრო (დღგ-ს ჩათვლით)**
- უჟ. ფოლადი AISI 304
- კონუსური ძირით, მარეგულირებადი სადგამით.
- შიდა დამუშავება - 2 B
- ზედაპირის დამუშავება - 2 M
- ზომები: D-1783 mm, H - 4080 mm
- ზედა მრგვალი ლუქი DN400 mm სადულარი ორმაგი სარქველით (DN 50 mm, 30მ<sup>2</sup>/h) ინერტული აირის ონკანით G 1/2"
- დონის საწყურით H 3250mm (აკრილის მილი)
- კიბის მისადგმელით და ქვედა სახელურით (ცისტერნაში შესასვლელად)
- პერანგი 1: ლაზერული შედუღებით F (საერთო ფართობი)=4 m<sup>2</sup>; H (სიმაღლე)= 750 mm, შემსვლელი-გამომსვლელი G1"; მაქს. წნევა =5bar, T (ტემპერატურა) max = 50°C; 2B პოლირებით
- პერანგი 2: ლაზერული შედუღებით F (საერთო ფართობი)=2,7 m<sup>2</sup>; H (სიმაღლე)= 500 mm, შემსვლელი-გამომსვლელი G1"; მაქს. წნევა =5bar, T (ტემპერატურა) max = 50°C; 2B პოლირებით
- სადეკანტაციო "პეპლისებური" ონკანი DN 50
- გადასაღები მუხლი (Elbow) DN 50
- დამცლელი "პეპლისებური" ონკანი DN 50
- ნიმუშის ამღები ონკანი DN 15
- ინტეგრირებული ტერმომეტრით G 1/2"
- ოვალური ლუქით 310x445 mm

განახლებული 15 02,2023



- WF 12 თეთრის სადულარი ვინიფიკატორი **12100 ლიტრი. (N24) 11190 ევრო (დღგ-ს ჩათვლით)**
- უჟ. ფოლადი AISI 304
- კონუსური ძირით, მარეგულირებადი სადგამით.
- შიდა დამუშავება - 2 B
- ზედაპირის დამუშავება - 2 M
- ზომები: D-2194 mm, H - 4200 mm
- ზედა მრგვალი ლუქი DN400 mm სადულარი ორმაგი სარქველით (DN 50 mm, 30მ<sup>2</sup>/h) ინერტული აირის ონკანით G 1/2"
- დონის საწყურით H 3250mm (აკრილის მილი)
- კიბის მისადგმელით და ქვედა სახელურით (ცისტერნაში შესასვლელად)
- პერანგი 1: ლაზერული შედუღებით F (საერთო ფართობი)=5 m<sup>2</sup>; H (სიმაღლე)= 750 mm, შემსვლელი-გამომსვლელი G1"; მაქს. წნევა =5bar, T (ტემპერატურა) max = 50°C; 2B პოლირებით
- პერანგი 2: ლაზერული შედუღებით F (საერთო ფართობი)=3,3 m<sup>2</sup>; H (სიმაღლე)= 500 mm, შემსვლელი-გამომსვლელი G1"; მაქს. წნევა =5bar, T (ტემპერატურა) max = 50°C; 2B პოლირებით
- სადეკანტაციო "პეპლისებური" ონკანი DN 50
- გადასაღები მუხლი (Elbow) DN 50
- დამცლელი "პეპლისებური" ონკანი DN 50
- ნიმუშის ამღები ონკანი DN 15
- ინტეგრირებული ტერმომეტრით G 1/2"
- ოვალური ლუქით 310x445 mm

განახლებული 15 02,2023



**TM INOX**  
www.tminox.com.ro

www.tminox.com

!!!! ცისტერნის ფასები მნიშვნელოვნად ცვალებადია შეკვეთის მოცულობის მიხედვით

# შესანახი ჭურჭელი პერანგით

## მოდელი K

- **K 2** შესანახი ცისტერნა პერანგით - **2000 ლიტრი.** **6300 ევრო (დღგ-ს ჩათვლით)** განახლებული 27,03,2023
- უჟ. ფოლადი AISI 304
- კონუსური ძირით, მარეგულირებელი სადგამით.
- შიდა დამუშავება - 2 B
- ზედაპირის დამუშავება - 2 M
- ზომები: D-1273 mm, H - 2450mm
- ზედა მრგვალი ლუქი DN300 mm სადულარი ორმაგი სარქველით (DN 50 mm, 30m<sup>2</sup>/h) ინერტული აირის ონკანით G 1/2"
- დონის საწყაურით (აკრილის მილი)
- კიბის მისადგმელით და ქვედა სახელურით (ცისტერნაში შესასვლელად)
- პერანგი 1: ლაზერული შედუღებით F (საერთო ფართობი)=5 m<sup>2</sup>; H (სიმაღლე)= 1250 mm, შემსვლელი-გამომსვლელი G1"; მაქს. წნევა =5bar, T (ტემპერატურა) max = 50°C; 2B პოლირებით
- სადეკანტაციო "პეპლისებური" ონკანი DN 50
- დამცლელი "პეპლისებური" ონკანი DN 50
- ნიმუშის ამღები ონკანი DN 15
- ინტეგრირებული ტერმომეტრით G 1/2"
- ოვალური ლუქით 310x445 mm

- **K 3** შესანახი ცისტერნა პერანგით - **3200 ლიტრი.** **7200 ევრო (დღგ-ს ჩათვლით)** განახლებული 27,03,2023
- უჟ. ფოლადი AISI 304
- კონუსური ძირით, მარეგულირებელი სადგამით.
- შიდა დამუშავება - 2 B
- ზედაპირის დამუშავება - 2 M
- ზომები: D-1393 mm, H - 2980 mm
- ზედა მრგვალი ლუქი DN300 mm სადულარი ორმაგი სარქველით (DN 50 mm, 30m<sup>2</sup>/h) ინერტული აირის ონკანით G 1/2"
- დონის საწყაურით (აკრილის მილი)
- კიბის მისადგმელით და ქვედა სახელურით (ცისტერნაში შესასვლელად)
- პერანგი 1: ლაზერული შედუღებით F (საერთო ფართობი)=5 m<sup>2</sup>; H (სიმაღლე)= 1250 mm, შემსვლელი-გამომსვლელი G1"; მაქს. წნევა =5bar, T (ტემპერატურა) max = 50°C; 2B პოლირებით (ან 2 პერანგით)
- სადეკანტაციო "პეპლისებური" ონკანი DN 50
- დამცლელი "პეპლისებური" ონკანი DN 50
- ნიმუშის ამღები ონკანი DN 15
- ინტეგრირებული ტერმომეტრით G 1/2"
- ოვალური ლუქით 310x445 mm



**TM INOX**  
www.tminox.com.ro

!!!! ცისტერნის ფასები მნიშვნელოვნად ცვალებადია შეკვეთის მოცულობის მიხედვით

# შესანახი ქურქელი პერანგით

## მოდელი K



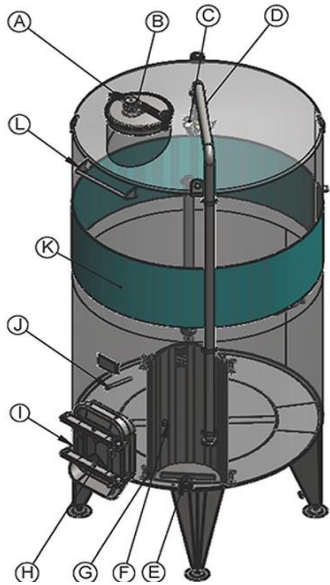
- **K5** შესანახი ცისტერნა პერანგით - **5400 ლიტრი.** **8950 ევრო (დღგ-ს ჩათვლით)** განახლებული 27,03,2023
- უჟ. ფოლადი AISI 304
- კონუსური ძირით, მარეგულირებელი სადგამით.
- შიდა დამუშავება - 2 B
- ზედაპირის დამუშავება - 2 M
- ზომები: D-1783 mm, H - 3100 mm
- ზედა მრგვალი ლუქი DN300 mm სადღლარი ორმაგი სარქველით (DN 50 mm, 30m<sup>2</sup>/h) ინერტული აირის ონკანით G 1/2"
- დონის საწყურით (აკრილის მილი)
- კიბის მისადგმელით და ქვედა სახელურით (ცისტერნაში შესასვლელად)
- პერანგი 1: ლაზერული შედუღებით F (საერთო ფართობი)=4,2 m<sup>2</sup>; H (სიმაღლე)= 750 mm, შემსვლელი-გამომსვლელი G1"; მაქს. წნევა =5bar, T (ტემპერატურა) max = 50°C; 2B პოლირებით
- პერანგი 2: ლაზერული შედუღებით F (საერთო ფართობი)=4 m<sup>2</sup>; H (სიმაღლე)= 750 mm, შემსვლელი-გამომსვლელი G1"; მაქს. წნევა =5bar, T (ტემპერატურა) max = 50°C; 2B პოლირებით
- სადეკანტაციო "პეპლისებური" ონკანი DN 50
- დამცლელი "პეპლისებური" ონკანი DN 50
- ნიმუშის ამღები ონკანი DN 15
- ინტეგრირებული ტერმომეტრით G 1/2"
- ოვალური ლუქით 310x445 mm

- **K8** შესანახი ცისტერნა პერანგით - **8100 ლიტრი.** **10500 ევრო (დღგ-ს ჩათვლით)** განახლებული 27,03,2023
- უჟ. ფოლადი AISI 304
- კონუსური ძირით, მარეგულირებელი სადგამით.
- შიდა დამუშავება - 2 B
- ზედაპირის დამუშავება - 2 M
- ზომები: D-1874 mm, H - 3870 mm
- ზედა მრგვალი ლუქი DN300 mm სადღლარი ორმაგი სარქველით (DN 50 mm, 30m<sup>2</sup>/h) ინერტული აირის ონკანით G 1/2"
- დონის საწყურით (აკრილის მილი)
- კიბის მისადგმელით და ქვედა სახელურით (ცისტერნაში შესასვლელად)
- პერანგი 1: ლაზერული შედუღებით F (საერთო ფართობი)=7 m<sup>2</sup>; H (სიმაღლე)= 1250 mm, შემსვლელი-გამომსვლელი G1"; მაქს. წნევა =5bar, T (ტემპერატურა) max = 50°C; 2B პოლირებით
- პერანგი 2: ლაზერული შედუღებით F (საერთო ფართობი)=5,7 m<sup>2</sup>; H (სიმაღლე)= 1000 mm, შემსვლელი-გამომსვლელი G1"; მაქს. წნევა =5bar, T (ტემპერატურა) max = 50°C; 2B პოლირებით
- სადეკანტაციო "პეპლისებური" ონკანი DN 50
- დამცლელი "პეპლისებური" ონკანი DN 50
- ნიმუშის ამღები ონკანი DN 15
- ინტეგრირებული ტერმომეტრით G 1/2"
- ოვალური ლუქით 310x445 mm

!!!! ცისტერნის ფასები მნიშვნელოვნად ცვალებადია შეკვეთის მოცულობის მიხედვით

# ცისტერნების ტექნიკური სქემა და კომპლექტაცია

## მოდელი BM



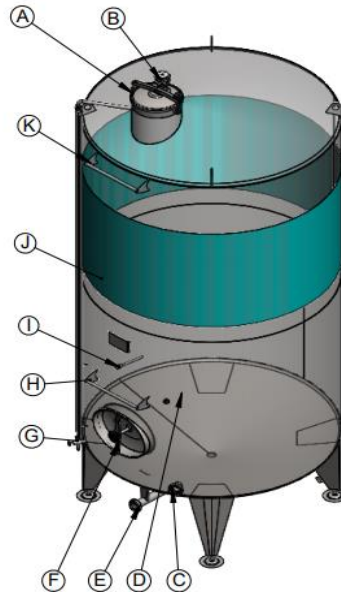
- A - ზედა ლუქი
- B - ორმაგი საქველი
- C - სითხის დამასხურებელი
- D - რეცირკულაციის მილი
- E - რეცირკულაციის და სადეკანტაციო ონკანი
- F - ნიმუშის ამღები ონკანი
- G - ცხაური ჭაჭის შესაკავებლად
- H - მართხუთხა ლუქი
- I - დამცლელი ონკანი
- J - თბომცვლელი პერანგი
- K - თბომცვლელი პერანგი
- L - კიბის მისაყუდებელი



ყურადღება !!!

კატალოგში მოცემული ჭურჭლის ფოტოსურათები და სქემა შესაძლოა არ ემთხვეოდეს დეტალურ კომპლექტაციას და ექვემდებარება გადამოწმებას ინდივიდუალური შეკვეთების დროს !!!

## მოდელი WF მოდელი K



- A - ზედა ლუქი
- B - ორმაგი საქველი
- C - სადეკანტაციო ონკანი
- D - ნიმუშის ამღები ონკანი
- E - დამცლელი ონკანი
- F - ოვალური ლუქი
- G - საწყაური (სითხის დონის მაჩვენებელი)
- H - სახელური ცისტერნაში შესასვლელად
- I - თერმომეტრის ბუდე
- J - თბომცვლელი პერანგი
- K - კიბის მისაყუდებელი

# დიატომიტური მფილტრავი დანადგარები



დიატომიტის ფილტრები უჟ. ფოლადის, მფილტრავი თეფშებით (80 მიკრონი) მაღოზირებელი ტუმბოთი, დამრევით, მკვებავი ტუმბოთი, პეპლისებური ონკანებით, ბორბლებზე, ელექტროპანელით. 40 მმ მილებით

მოდ. DCBL/80 3 m<sup>2</sup> 80 ჰლ/სთ - 10800 ევრო

მოდ. DCBL/100 4 m<sup>2</sup> 100 ჰლ/სთ - 11900 ევრო

მოდ. DCBL/125 5 m<sup>2</sup> 125 ჰლ/სთ - 15300 ევრო

მოდ. DCBL/150 6 m<sup>2</sup> 150 ჰლ/სთ - 16200 ევრო

# მაცივარ აგრეგატები ღვინისა და დურდოს თერმორეგულაციისთვის

*განახლებული 2025*



- მოდელი **Chilly 25 M-LT**  
კვება: 220 ვოლტი, 2,1 კვტ  
სიცივე მწარმოებლობა 2,2 კვტ  
გლიკოლის ავზის მოცულობა 20 ლიტრი  
გაციება  
მოემსახურება 3 ტონიან მარანს  
ფასი დღგ ჩათვლით: 6767 ევრო

- მოდელი **Chilly 35 M-LT**  
კვება: 220 ვოლტი, 2,8 კვტ  
სიცივე მწარმოებლობა 3,1 კვტ  
გლიკოლის ავზის მოცულობა 26 ლიტრი  
გაციება  
მოემსახურება 4,5 ტონიან მარანს  
ფასი დღგ ჩათვლით: 7383 ევრო

- მოდელი **Chilly 45 M-LT**  
კვება: 220 ვოლტი, 3,3 კვტ  
სიცივე მწარმოებლობა 4,2 კვტ  
გლიკოლის ავზის მოცულობა 26 ლიტრი  
გაციება  
მოემსახურება 6 ტონიან მარანს  
ფასი დღგ ჩათვლით: 8000 ევრო

## სერია Chilly M-LT



# მაცივარ აგრეგატები ღვინისა და დურდოს თერმორეგულაციისთვის

*განახლებული 2025*



- მოდელი **Chilly MAX 50**

კვება: 380 ვოლტი, 4,2 კვტ  
სიცივე მწარმოებლობა 6,4 კვტ  
გლიკოლის ავზის მოცულობა 30 ლიტრი  
გაციება/გათბობა; ტენით  
მოემსახურება 10 ტონიან მარანს  
ფასი დღგ ჩათვლით: 10453 ევრო

- მოდელი **Chilly MAX 90**

კვება: 380 ვოლტი, 6,0 კვტ  
სიცივე მწარმოებლობა 10,7 კვტ  
გლიკოლის ავზის მოცულობა 30 ლიტრი  
გაციება/გათბობა; ტენით  
მოემსახურება 15 ტონიან მარანს  
ფასი დღგ ჩათვლით: 12267 ევრო

- მოდელი **Chilly MAX 110**

კვება: 380 ვოლტი, 7,1 კვტ  
სიცივე მწარმოებლობა 12,7 კვტ  
გლიკოლის ავზის მოცულობა 30 ლიტრი  
გაციება/გათბობა; ტენით  
მოემსახურება 25 ტონიან მარანს  
ფასი დღგ ჩათვლით: 14980 ევრო

სერია Chilly MAX



# მაცივარ აგრეგატები ღვინისა და დურდოს თერმორეგულაციისთვის

- მოდელი **Q151R**

კვება: 380 ვოლტი, 4,5 კვტ  
სიცივე მწარმოებლობა 15 კვტ  
გლიკოლის ავზის მოცულობა 75 ლიტრი  
გაციება/გათბობა რევერსული თბოტუმბოს პრინციპით  
მოემსახურება 20 ტონიან მარანს  
ფასი დღგ ჩათვლით: 15381 ევრო

- მოდელი **Q181R**

კვება: 380 ვოლტი, 5,02 კვტ  
სიცივე მწარმოებლობა 18 კვტ  
გლიკოლის ავზის მოცულობა 75 ლიტრი  
გაციება/გათბობა რევერსული თბოტუმბოს პრინციპით  
მოემსახურება 25 ტონიან მარანს  
ფასი დღგ ჩათვლით: 15996 ევრო

- მოდელი **Q241R**

კვება: 380 ვოლტი, 6,8 კვტ  
სიცივე მწარმოებლობა 24 კვტ  
გლიკოლის ავზის მოცულობა 75 ლიტრი  
გაციება/გათბობა რევერსული თბოტუმბოს პრინციპით  
მოემსახურება 35 ტონიან მარანს  
ფასი დღგ ჩათვლით: 18190 ევრო

- მოდელი **Q352R**

კვება: 380 ვოლტი, 10,79 კვტ  
სიცივე მწარმოებლობა 35 კვტ  
გლიკოლის ავზის მოცულობა 100 ლიტრი  
გაციება/გათბობა რევერსული თბოტუმბოს პრინციპით  
მოემსახურება 50 ტონიან მარანს  
ფასი დღგ ჩათვლით: 2686 ევრო

- მოდელი **Q452R**

კვება: 380 ვოლტი, 16,68 კვტ  
სიცივე მწარმოებლობა 45 კვტ  
გლიკოლის ავზის მოცულობა 100 ლიტრი  
გაციება/გათბობა რევერსული თბოტუმბოს პრინციპით  
მოემსახურება 60 ტონიან მარანს  
ფასი დღგ ჩათვლით: 33346 ევრო

## სერია Quantor



*განახლებული 2025*

# ყურძნის მიღება-გადამუშავების სისტემის ხარჯთაღრიცხვა



განახლებული 2025

სისტემა Lugana 2 R	ფასი დღგ-ს ჩათვლით
"TV1 ვიბრაციული მაგიდა ზომები 670 mm x 1250 mm 0,34 KW	€ 9 200,00
ელექტროპანელი - სიჩქარის ვარიატორი (ინვერტერი)	€ 1 600,00
S 800 x 3,0 mt გადასარჩევი მაგიდა, ლენტური. მთლიანი ყურძნისთვის, მექანიკური სიჩქარის ვარიატორით სიგანე 800 mm. სიგრძე 3000 mm. ბორბლებზე, სიმაღლის რეგულირების ფუნქციით. 0,75 kw	€ 14 300,00
N400 x3,5 m ლენტური ელევატორი ბუნკერი 0,91 მტ x 0,75 მტ. სიგანე 400 mm, სიგრძე 3500 mm. 0,75 kw	€ 13 600,00
სიჩქარის ვარიატორი	€ 950,00
კლერტსაცლელი LUGANA 2 R 7 -9 ტ/სთ	€ 11 150,00
დამაგრძელებელი სადგამი 550 mm და კლერტის exit	€ 1 500,00
დამაგრძელებელი ყურძნის გამომსვლელებზე	€ 530,00
SV800 x3,0 ვიბრაციული გადასარჩევი მაგიდა ელ. სიჩქარის ვარიატორით.	€ 17 100,00
მოტორიზებული საწყლელი როლერი. 1,1 kw	€ 3 960,00
ბუნკერი საწყლელისთვის 650x560 mm	€ 973,00
პერისტალტიკური ტუმბო PULSAR 150 (3 გორგოლაჭით) 2,5 -15 ტ/სთ. სიჩქარის ვარიატორით, 3 kw	€ 14 300,00
შემგროვებელი ბუნკერი 0,37 kw კონტროლ პანელი	€ 3 750,00
ტუმბოს და ბუნკერის დამაკავშირებელი ელ. პანელი	€ 750,00
	€ 93 663,00

# სისტემა Lugana 2 R (რენდერი)



*განახლებული 2025*

# ყურძნის მიღება-გადამუშავების სისტემის ხარჯთაღრიცხვა



განახლებული 2025

სისტემა Dream mini	ფასი დღგ-ს ჩათვლით
"TV1 ვიბრაციული მაგიდა ზომები 670 mm x 1250 mm 0,34 KW	€ 9 200,00
ელექტროპანელი - სიჩქარის ვარიატორი (ინვერტერი)	€ 1 600,00
S 800 x 3,0 mt გადასარჩევი მაგიდა, ლენტური. მთლიანი ყურძნისთვის, მექანიკური სიჩქარის ვარიატორით სიგანე 800 mm. სიგრძე 3000 mm. ბორბლებზე, სიმაღლის რეგულირების ფუნქციით. 0,75 kw	€ 14 300,00
N250 x3,0 m ლენტური ელევატორი ბუნკერი 0,91 მტ x 0,75 მტ. სიგანე 250 mm, სიგრძე 3000 mm. 0,75 kw	€ 10 500,00
სიჩქარის ვარიატორი	€ 950,00
კლერტსაცლელი Dream Mini 1- 6 ტ/სთ 3 kw სრული სისტემა სეპარატორის ჩათვლით, სიჩქ. ვარიატორით	€ 48 000,00
მოდულიზებული საწყლეთი როლერი. 1,1 kw	€ 3 960,00
ბუნკერი საწყლეთისთვის 840 x 600 mm	€ 1 200,00
პერისტალტიკური ტუმბო PULSAR 150 (3 გორგოლაჭით) 2,5 -15 ტ/სთ. სიჩქარის ვარიატორით, 3 kw	€ 14 300,00
შემგროვებელი ბუნკერი 0,37 kw კონტროლ პანელი	€ 3 750,00
ტუმბოს და ბუნკერის დამაკავშირებელი ელ. პანელი	€ 750,00
	<b>€ 108 510,00</b>

## სისტემა Dream Mini (რენდერი)



*განახლებული 2025*

# ყურძნის მიღება-გადამუშავების სისტემის ხარჯთაღრიცხვა



*განახლებული 2025*

შენიშვნა: ფოტოზე მოცემულია მონოტუმბო ბუნკერით MP 60 - 12800 ევრო, რომელმაც შეიძლება ჩაანაცვლოს პერისტალტიკური ტუმბო Pulsar 150

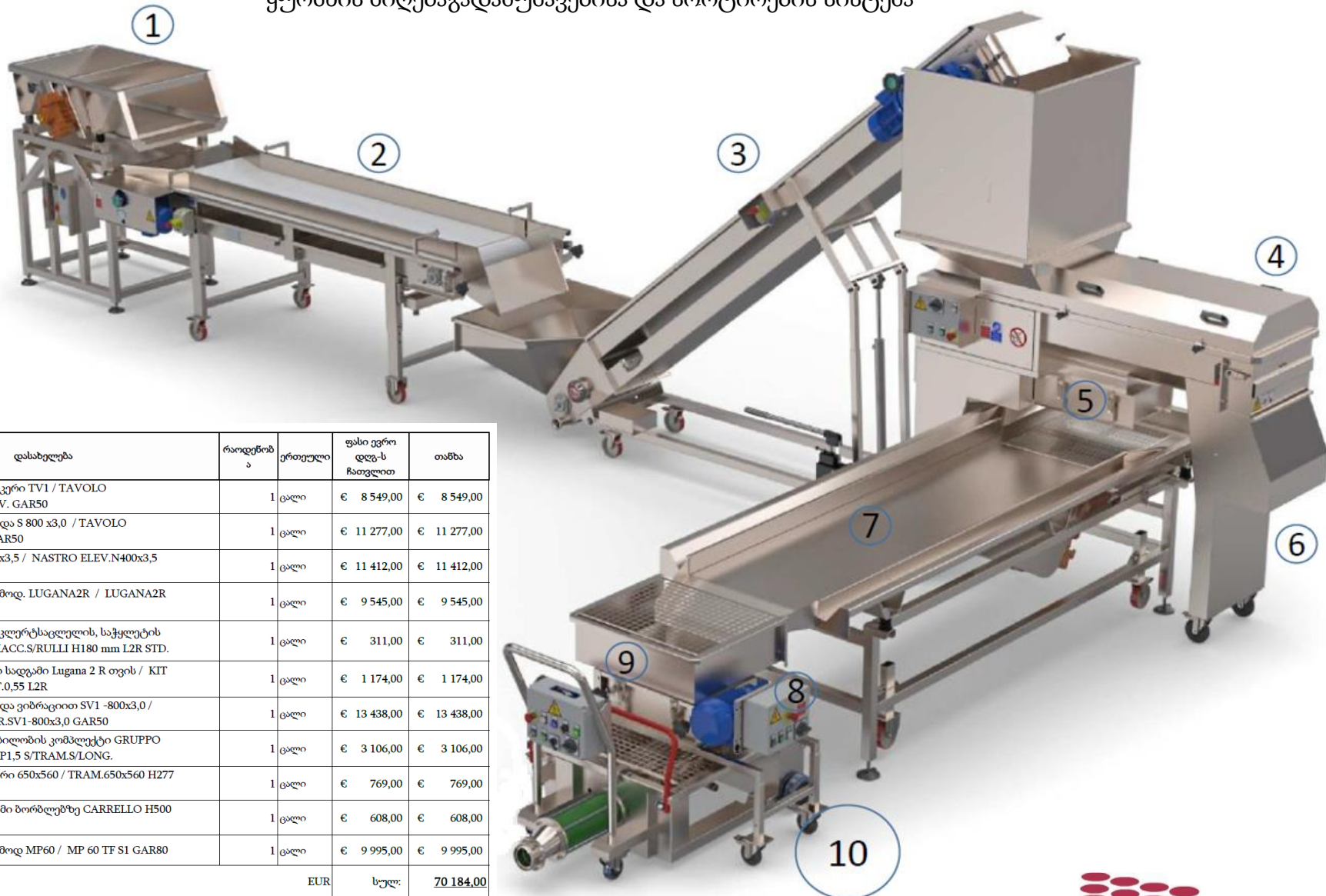
სისტემა Dream	ფასი დღგ-ს ჩათვლით
"TV1 ვიბრაციული მაგიდა ზომები 670 mm x 1250 mm 0,34 KW	€ 9 200,00
ელექტროპანელი - სიჩქარის ვარიატორი (ინვერტერი)	€ 1 600,00
S 800 x 3,0 mt გადასარჩევი მაგიდა, ლენტური. მთლიანი ყურძნისთვის, მექანიკური სიჩქარის ვარიატორით სიგანე 800 mm. სიგრძე 3000 mm. ბორბლებზე, სიმაღლის რეგულირების ფუნქციით. 0,75 kw	€ 14 300,00
N250 x3,5 m ლენტური ელევატორი ბუნკერი 0,91 მტ x 0,75 მტ. სიგანე 250 mm, სიგრძე 3500 mm. 0,75 kw	€ 11 500,00
სიჩქარის ვარიატორი	€ 950,00
კლერტსაცლელი Dream 1- 10 ტ/სთ 3 kw სრული სისტემა სეპარატორის ჩათვლით, სიჩქ. ვარიატორით	€ 58 300,00
მოტორიზებული საწყლეთი როლერი. 1,1 kw	€ 3 960,00
ბუნკერი საწყლეთისთვის 840 x 600 mm	€ 1 200,00
პერისტალტიკური ტუმბო PULSAR 150 (3 გორგოლაჭით) 2,5 -15 ტ/სთ. სიჩქარის ვარიატორით, 3 kw	€ 14 300,00
შემგროვებელი ბუნკერი 0,37 kw კონტროლ პანელი	€ 3 750,00
ტუმბოს და ბუნკერის დამაკავშირებელი ელ. პანელი	€ 750,00
	<b>€ 119 810,00</b>

# სისტემა Dream (რენდერი)



*განახლებული 2025*

## ყურძნის მიღებაგადამუშავებისა და სორტირების სისტემა



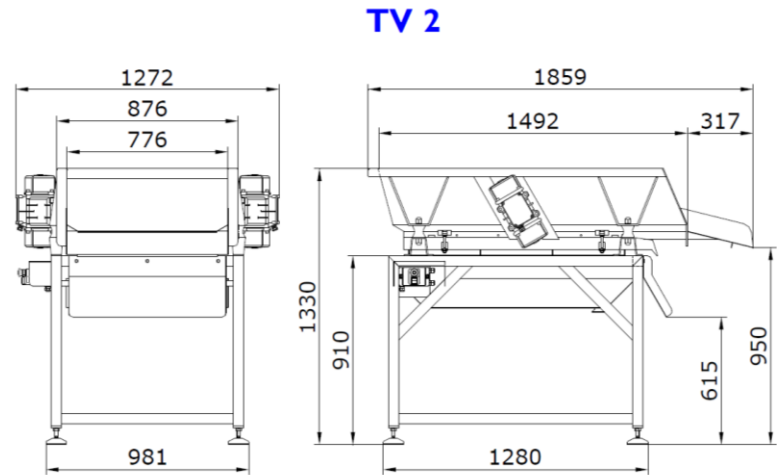
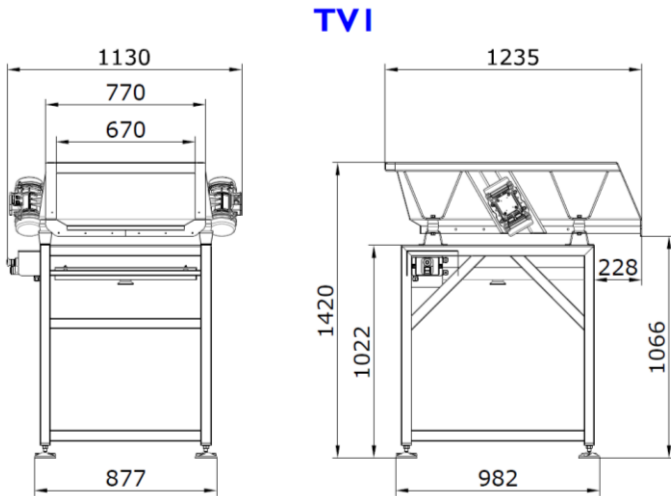
NN	დასახელება	რაოდენობა	ერთეული	ფასი ევრო დღგ-ს ჩათვლით	თანა
1	ვიბრაციული ბუნკერი TV1 / TAVOLO VIBR.DOS.TV1 INV. GAR50	1	ცალი	€ 8 549,00	€ 8 549,00
2	გადასარჩევი მაგიდა S 800 x3,0 / TAVOLO SELEZ.S800x3,0 GAR50	1	ცალი	€ 11 277,00	€ 11 277,00
3	ელევატორი N400x3,5 / NASTRO ELEV.N400x3,5 VAR.GAR50	1	ცალი	€ 11 412,00	€ 11 412,00
4	კლერტსაცვლი მოდ. LUGANA2R / LUGANA2R TF AG GP	1	ცალი	€ 9 545,00	€ 9 545,00
5	კონვეიერის მილი კლერტსაცვლის, საჭყლეტის გარემე / CONV.MACC.S/RULLI H180 mm L2R STD.	1	ცალი	€ 311,00	€ 311,00
6	დამგრძელბელი სადგამი Lugana 2 R თვის / KIT RIALZO PIEDI MT.0,55 L2R	1	ცალი	€ 1 174,00	€ 1 174,00
7	გადასარჩევი მაგიდა ვიბრაციით SV1 -800x3,0 / TAVOLO SEL.VIBR.SV1-800x3,0 GAR50	1	ცალი	€ 13 438,00	€ 13 438,00
8	საჭყლეთი მოწყობილობის კომპლექტი GRUPPO RULLI L.2-3 RM HP1,5 S/TRAM.S/LONG.	1	ცალი	€ 3 106,00	€ 3 106,00
9	საჭყლეთის ბუნკერი 650x560 / TRAM.650x560 H277 RM-RS L2-3	1	ცალი	€ 769,00	€ 769,00
10	საჭყლეთის სადგამი ბორბლებზე CARRELLO H500 LONG. RM L2-3	1	ცალი	€ 608,00	€ 608,00
11	ღურდის ტუმბო მოდ MP60 / MP 60 TF S1 GAR80	1	ცალი	€ 9 995,00	€ 9 995,00
		EUR	სულ:		70 184,00

2021 წლის პროექტი

11



# ყურძნის მიმწოდებელი ბუნკერი



ყურძნის მიმღები მინი ბუნკერი  
მოტორიზებული ვიბრატორით  
(0,34 KW), უჟ. ფოლადი. მოდ. TV 1  
(670 mm – 1200 mm)

7650 ევრო



ყურძნის მიმღები მინი ბუნკერი  
მოტორიზებული ვიბრატორით  
(0,34 KW), უჟ. ფოლადი. მოდ. TV 2  
(780 mm - 1500 mm)

13340 ევრო

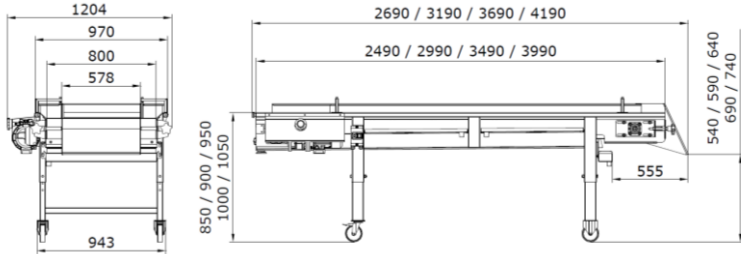


[www.cmaenologia.com](http://www.cmaenologia.com)

განახლებული 7,08,2024

# ყურძნის გადასარჩევი მაგიდეები

## S800

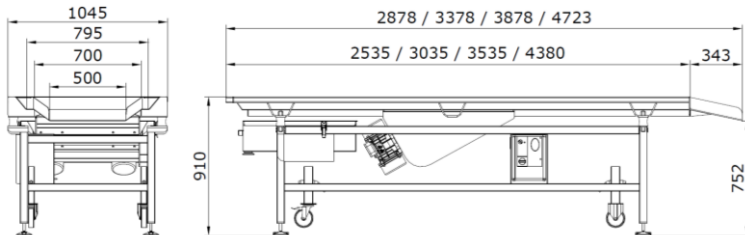


უჟ. ფოლადის გადასარჩევი მაგიდა PVC ლენტზე, სიჩქარის რეგულირებით, მოტორით 0,75 KW. ზორბლებზე. მოდ. S 800 (800 mm – 2,5 mt)

<b>S800 × 2.5</b>	Belt width. mm 800 - surface Length Mt. 2.50	10672 ევრო
<b>S800 × 3.0</b>	Belt width. mm 800 - surface Length Mt. 3.00	11950 ევრო
<b>S800 × 3.5</b>	Belt width. mm 800 - surface Length Mt. 3.50	13456 ევრო
<b>S800 × 4.0</b>	Belt width. mm 800 - surface Length Mt. 4.00	14850 ევრო

[www.cmaenologia.com](http://www.cmaenologia.com)

## SV800

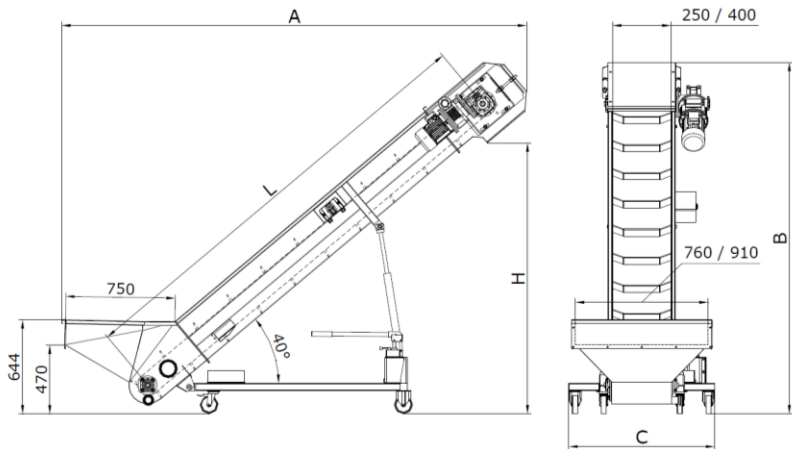


უჟ. ფოლადის გადასარჩევი მაგიდა ვიბრაციით, მოტორით 0,6 KW. ზორბლებზე. მოდ. SV 800 (800 mm – 2,5 mt)

<b>SV800 × 2.5</b>	Surface width mm 800 - surface Length Mt. 2.50	13108 ევრო
<b>SV800 × 3.0</b>	Surface width mm 800 - surface Length Mt. 3.00	14268 ევრო
<b>SV800 × 3.5</b>	Surface width mm 800 - surface Length Mt. 3.50	15780 ევრო
<b>SV800 × 4.0</b>	Surface width mm 800 - surface Length Mt. 4.00	17400 ევრო

განახლებული 7,08,2024

# ყურძნისა და ჭაჭის ელევატორები



ელევატორი (ყურძენი, კლერტი, ჭაჭა). უქ. ფოლადი, PVC ლენტი. მოტორით 0,75 კვ, სიმაღლის რეგულატორით ჰიდრაულიკის მექანიკური ტუმბო. ბორბლებზე.

Model	L	A	B	C	H
N250 - N400 × 2.0	2,000 mm	2,450 mm	1,770 mm	1,000 mm	1,220 mm
N250 - N400 × 2.5	2,500 mm	2,810 mm	2,090 mm	1,000 mm	1540 mm
N250 - N400 × 3.0	3,000 mm	3,190 mm	2,410 mm	1,000 mm	1,860 mm
N250 - N400 × 3.5	3,500 mm	3,570 mm	2,730 mm	1,200 mm	2,180 mm
N250 - N400 × 4.0	4,000 mm	3,960 mm	3,060 mm	1,400 mm	2,500 mm
N250 - N400 × 4.5	4,500 mm	4,340 mm	3,380 mm	1,500 mm	2,820 mm
N250 - N400 × 5.0	5,000 mm	4,710 mm	3,680 mm	1,600 mm	3,130 mm
N250 - N400 × 5.5	5,500 mm	5,100 mm	4,000 mm	1,700 mm	3,450 mm
N250 - N400 × 6.0	6,000 mm	5,490 mm	4,330 mm	1,800 mm	3,780 mm

7658 ევრო  
8120 ევრო  
8700 ევრო  
9570 ევრო  
10440 ევრო  
11252 ევრო



[www.cmaenologia.com](http://www.cmaenologia.com)

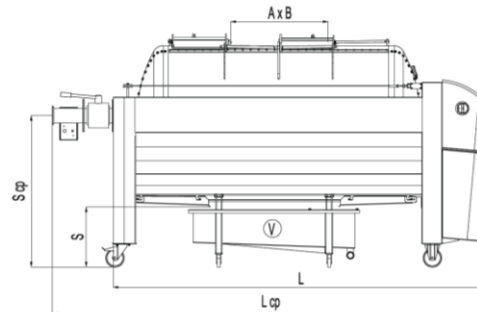
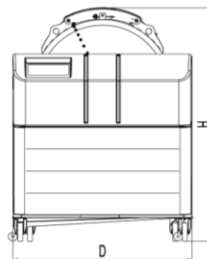
განახლებული 7,08,2024

# პნევმატური წნეხები



პნევმატური წნეხი, უჟ ფოლადის კორპუსით ბორბლებზე, გვერდული დრენაჟის სისტემით, ჰაერის მემბრანით, 5 ფიქსირებული პროგრამით, ვაკუუმ ტუმბოთი, მექანიკური ლუქით, შემგროვებელი ავზით, წვენი დონის მაკონტროლებელი სენსორით), ინტეგრირებული კომპრესორით, ცენტრალური დატვირთვით (PST/PSP 5-8 მოდელების გარდა) DN 100, უჟ ფოლადის ბურთულიანი ონკანით DIN 100 , 3 ფაზაზე

მოდელი		PSP 5	PST 5	PSP 8	PST 8	PSP 10	PST 10	PSP 12	PST 12	PSP 16	PST 16
მოცულობა	ლიტრი	500		800		1000		1200		1600	
სიგრძე (L)	მმ	1820		2320		2530		2575		3070	
სრული სიგრძე (Lcp)	მმ					2960		3005		3500	
სიგანე	მმ	1000		1000		1220		1220		1220	
სიმაღლე (H)	მმ	1420		1420		1540		1600		1610	
სიმაღლე (S)	მმ	450		400		390		390		390	
სიმაღლე (Scp)	მმ					1035		1035		1045	
ლუქის ზომები (A+B)	მმ	345x425		345x425		345x650		345x650		345x900	
წონა	კგ	300		350		500		520		610	
წვენი ავზის მოცულობა (V)	ლიტრი	150		150		250		250		250	
სიმძლავრე	KW	3,1/1,55		3,9/1,95		3,9/1,95		3,9/1,95		4,6/2,3	
მოცულობა	მთლიანი ყურძ.	250-400		400-650		500-800		600-950		800-1200	
	კლერტგა ცლილი ყურძ.	700-1000		1100-1500		1400-1800		1650-2250		2400-4000	
	ფერმენტირებული დურდო	1000-1600		1500-2500		1800-3100		2250-3750		3500-5500	



PSP - ღია კორპუსი  
PST - დახურული კორპუსი

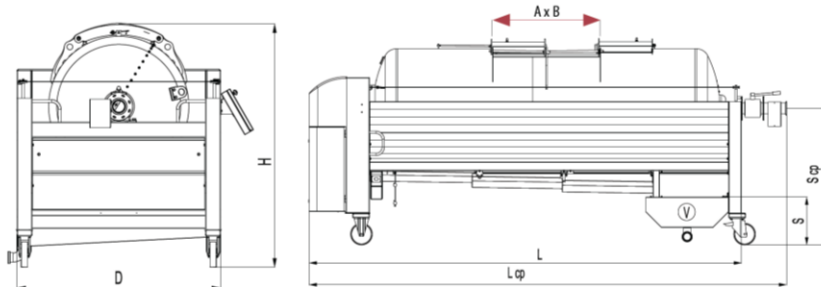


# პნევმატური წნეხები



პნევმატური წნეხი, უწყ ფოლადის კორპუსით ბორბლებზე, გვერდული დრენაჟის სისტემით, ჰაერის მემბრანით, 5 ფიქსირებული პროგრამით, ვაკუუმ ტუმბოთი, მექანიკური ლუქით, შემგროვებელი ავზით (წვენის დონის მაკონტროლებელი სენსორით) ინტეგრირებული დეჰუმინი კომპრესორით, აქსიალური დატვირთვით (PST/PSP 5-8 მოდელების გარდა) DN 100 უწყ. ფოლადის ბურთულიანი ონკანით DIN 100, 3 ფაზაზე

მოდელი		PSP 21	PST 21	PSP 29	PST 29	PSP 42	PST 42	PSP 55	PST 55
მოცულობა	ლიტრი	2100		2900		4200		5500	
სიგრძე (L)	მმ	3250		4000		4415		4965	
სრული სიგრძე (Lcp)	მმ	3750		4500		4915		5465	
სიგანე	მმ	1600		1600		1800		1905	
სიმაღლე (H)	მმ	1910		1910		2335		2435	
სიმაღლე (S)	მმ	500		500		680		750	
სიმაღლე (Scp)	მმ	1221		1221		1560		1630	
ლუქის ზომები (A+B)	მმ	470x900		470x900		490x900		490x900	
წონა	კგ	810		1120		1800		2200	
წვენის ავზის მოცულობა (V)	ლიტრი	220		220		500		500	
სიმძლავრე	KW	5,4/3,1		9,6x4,2		11/5,6		14,1/7,7	
მოცულობა	მთლიანი ყურძ.	1100-1700		1500-2300		2100-3200		2600-4000	
	კლერტგაც ლილი ყურძ.	3300-5300		4500-7300		6500-11000		8500-14000	
	ფერმენტი რეზული დურდო	4800-7300		6700-10000		9700-15000		11000-19000	



PSP - ღია კორპუსი  
PST - დახურული კორპუსი



# პნევმატური წნეხები (ფასები)



## კომპლექტაცია:

- უჟ ფოლადის კორპუსი ბორბლებზე უსაფრთხოების „ტროსით“,
- დახურული, უჟ. ფოლადის ცილინდრული როტაციული დოლურა გვერდული დრენაჟის სისტემით, სლაიდიანი ლუქით.
- ჰაერის მემბრანა გვერდული დაკეცვით.
- ელექტროპანელი ფიქსირებული პროგრამებით და ხელით მართვის ფუნქციებით.
- წვეწის შემგროვებელი ავზი, დონის მაკონტროლებელი სენსორით, მფილტრავი ცხაურით. (გამომსვლელი DN40)
- ინტეგრირებული დგუშიანი კომპრესორი (PST 21 დან ზემოთ როტაციული კომპრესორი)
- ინტეგრირებული ვაკუუმ ტუმბო.
- აქსიალური დატვირთვის სისტემა (PST/PSP 5-8 მოდელების გარდა) უჟ. ფოლადის ბურთულიანი ონკანით (DIN 65 – 100),
- ელექტროკვება : 400 V 50 HZ 3PH (3 ფაზა)

PST 5 - 17500 ევრო

PST 8 - 19500 ევრო

PST 10 – 23000 ევრო

PST 12 - 26000 ევრო

PST 16 - 29000 ევრო

PST 21 – 42000 ევრო

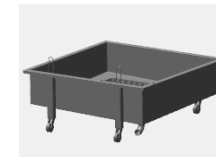
PST 29 - 49000 ევრო

PST 42 - 64000 ევრო

## დამატებითი ობიექტები:

- ელ. პანელი Touch screen - ით (10 ") - 10 სამუშაო პროგრამით
- ასამაღლებელი სადგამი კორპუსისთვის
- ასამაღლებელი სადგამი შემკრები ავზისთვის
- როტაციული დოლურა გამაცივებელი პერანგით
- დოლურის გადავსების სენსორი
- გერმეტიული „მაცერაციის ლუქი“
- ყურძნის ჩასაყრელი ბუნკერი
- როტაციული კომპრესორი

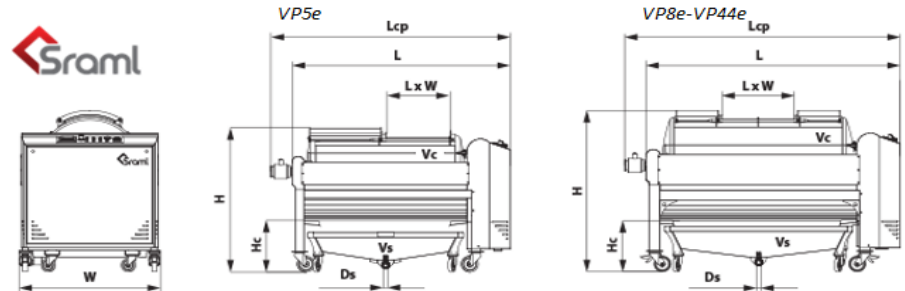
(ფასებისთვის მოითხოვეთ ცალკე ფაილი)



# პნევმატური წნეხები



- წნეხი პნევმატური მოდ. VP 11 E (1100 lt) – 24000 ევრო
- წნეხი პნევმატური მოდ. VP 15 E (1500 lt) – 28000 ევრო
- წნეხი პნევმატური მოდ. VP 21 E (2100 lt) – 31500 ევრო



		VP5e	VP8e	VP11e	VP15e	VP21e	VP26e	VP32e	VP44e
Vc	lit	500	800	1100	1500	2100	2600	3200	4400
L x W	mm	575x380	640x390	640x420	880x420	880x430	960x430	960x430	960x430
Ds		1"	1"	1"	1 1/4"	1 1/4"	1 1/4"	1 1/2"	1 1/2"
Vs	lit	230	360	450	580	710	830	1000	1150
Lcp (option)	mm	2130	2410	2520	3020	3120	3350	3820	4070
L	mm	1960	2240	2350	2850	2950	3180	3650	3900
W	mm	1040	1140	1270	1270	1470	1650	1650	1850
H	mm	1390	1480	1560	1560	1790	1880	1950	2140
Hc	mm	450	470	490	490	530	500	580	610
Power supply with integrated compressor Antriebsleistung mit eingeb. Kompressor Alimentazione con compressore incorporato	kW	2,5	2,8	3	4,4	4,8	5	6	7
Dry Weight Leergewicht Peso	kg	290	340	490	620	830	920	1070	1510

- სრულად უჟ. ფოლადი AISI 304
- მოძრავ ბორბლებზე ორმაგი ჩამკვეთით.
- როტაცია ორივე მხარეს
- Becker ის კომპრესორი
- „უხმაურო“ აირის ფენი შემსვლელი (0,2 bar მდე) და გამომსვლელი მემბრანის ვაკუუმის შესაქმნელად
- ელექტროპანელი „თაქსკრინით“.
- ცალკე მექანიკური მართვის შესაძლებლობა.
- უსაფრთხოების თოკი მთელს პერიმეტრზე.
- სარეცხი/სადრენაჟე სარქველი ცილიდნრზე DIN 80
- ორმაგი მიმართულების ჩამკვეთი ლუქი ცილიდზე.
- სპეციალური დიზაინი ადვილი რეცხვებისთვის.
- შემკრები ავზი ბორბლებზე გამომსვლელი ცხაურიანი დრენაჟით.
- აქსიალური დატვირთვის ბურთულიანი ონკანი DIN 80
- სითხის დონის სენსორები (ტუმბოს ჩართვა/გამორთვა)

Whole grapes - loading through door Ganze Trauben - Trommeltür Uva intera - carico attraverso la porta	kg	400	640	880	1200	1700	2100	2600	3500
Fresh Destemmed grapes - axial loading Frishmaische - Zentralbefüllung Uva diraspata - carico assiale	kg	1400	2240	3080	4200	5900	7300	9000	12300
Fermented grapes - axial loading Vergorene Maische - Zentralbefüllung Uva fermentata - carico assiale	kg	1900	3040	4180	5700	8000	9900	12200	16700

გამოითხოვეთ დეტალური ტექნიკური ინფორმაცია ორიგინალში

# ყურძნის მიღებაგადამუშავების სისტემები



ყურძნის მიმღები ბუნკერი, ელიფსური შნეკით. უჟ. ფოლადის, მოდელი T4.  
ზომები: 3x2 მეტრი. სიმაღლე ძირიდან. : 800 x 1350 მმ. გამომსვლელით 320 მმ,  
გერმეტული ხუფით (ჰიდრაულიკაზე) თვითდაცლის სისტემა (ტუმბოს გარეშე)  
შნეკის ელექტრომოდულით 3 KW. წარმადობა იტევს 7 ტონა ყურძენს, წარმადობა  
35 ტ/მდე სთ ში . წონა 550 კგ

17900 ევრო

ყურძნის მიმღები ბუნკერი, ელიფსური შნეკით. უჟ. ფოლადის, მოდელი T4.  
ზომები: 4x2 მეტრი. სიმაღლე ძირიდან. : 800 x 1350 მმ. გამომსვლელით 320 მმ,  
გერმეტული ხუფით (ჰიდრაულიკაზე) თვითდაცლის სისტემა (ტუმბოს გარეშე)  
შნეკის ელექტრომოდულით 3 KW. წარმადობა იტევს 10 ტონა ყურძენს, წარმადობა  
35 ტ/მდე სთ ში . წონა 680 კგ

19900 ევრო



## უქ. ფოლადის თბომცვლელი, სისტემა "მილი-მილში"

Codice	Numero tubi	Lunghezza mt	Ø interno ed esterno	Frigorie H	Produzione q/h
00002601	3	3	52 - 76	20.000	20
00002602	4	3	52 - 76	26.000	26
00002603	6	3	52 - 76	40.000	40
00002604	8	3	52 - 76	55.000	55
00002605	10	3	52 - 76	68.000	68
00002606	4	6	52 - 76	55.000	55
00002607	6	6	52 - 76	80.000	80
00002608	8	6	52 - 76	100.000	100
00002609	10	6	52 - 76	125.000	125
00002610	12	6	52 - 76	150.000	150
00002611	4	3	70 - 100	28.000	28
00002612	6	3	70 - 100	42.000	42
00002613	8	3	70 - 100	56.000	56
00002614	10	3	70 - 100	70.000	70
00002615	4	6	70 - 100	58.000	58
00002616	6	6	70 - 100	87.000	87
00002617	8	6	70 - 100	116.000	116
00002618	10	6	70 - 100	145.000	145
00002619	12	6	70 - 100	174.000	174
00002620	14	6	70 - 100	203.000	203
00002621	16	6	70 - 100	232.000	232
00002622	4	3	80 - 114	33.000	33
00002623	6	3	80 - 114	49.000	49
00002624	8	3	80 - 114	66.000	66
00002625	10	3	80 - 114	82.000	82
00002626	4	6	80 - 114	66.000	66
00002627	6	6	80 - 114	99.000	99
00002628	8	6	80 - 114	132.000	132
00002629	10	6	80 - 114	165.000	165
00002630	12	6	80 - 114	198.000	198
00002631	14	6	80 - 114	231.000	231
00002632	16	6	80 - 114	264.000	264
00002633	4	3	101 - 139	37.000	37
00002634	6	3	101 - 139	56.000	56
00002635	8	3	101 - 139	76.000	76
00002636	10	3	101 - 139	95.000	95
00002637	4	6	101 - 139	76.000	76
00002638	6	6	101 - 139	113.000	113
00002639	8	6	101 - 139	151.000	151
00002640	10	6	101 - 139	189.000	189
00002641	12	6	101 - 139	226.000	226
00002642	14	6	101 - 139	264.000	264
00002643	16	6	101 - 139	302.000	302

# დისტილატორები და მათი აქსესუარები



სპილენძი

არყის სახდელი ალამბიკი.

კომპლექტაცია:

გამაცხელებელი ავზი სახელურებით, გუმბათი, დისტილატის გადამტანი მილი, კონდენსატორი სპირალური მილით.



- 1021 - სახდელი 30 ლტ - 1088 ლარი
- 1024 - სახდელი 50 ლტ - 1903 ლარი
- 1026 - სახდელი 100 ლტ - 2791 ლარი
- 1029 - სახდელი 200 ლტ - 4227 ლარი

# დისტილატორები და მათი აქსესუარები



არყის სახდელი წყლის საიზოლაციო სისტემით.

კომპლექტაცია:

გამაცხელებელი ავზი, სახელურებიანი მყარი ჩარჩოთი, გუმბათი, დისტილატის გადამტანი მილი, კონდენსატორი სპირალური მილით.

საუკეთესოა ჭაჭისა და მყარი მასების დისტილაციისთვის

1069 H სახდელი - 150 ლტ.

5272 ლარი

# დისტილატორები და მათი აქსესუარები

## სადგამი გამაცხელებელი ავზისთვის



ნაწრობი მეტალი

1617 - სადგამი D 24 cm 20/30 ლტ. ავზის - **150 ლარი**

1529 - სადგამი D 36 cm 50/60 ლტ. ავზის - **310 ლარი**

1530 - სადგამი D 46 cm 80/100/120/150 ლტ. ავზის - **339 ლარი**

## სადგამი კონდენსატორისთვის



ნაწრობი მეტალი

1680\_30 - სადგამი D 30 cm 30 ლტ. ავზის კონდენსატორის - **300 ლარი**

1680 S - სადგამი D 36 cm 50 ლტ. ავზის კონდენსატორის - **350 ლარი**

1680 - სადგამი D 43 cm 100/120 ლტ. ავზის კონდენსატორის - **391 ლარი**

1680 L - სადგამი D 47 cm 150 ლტ. ავზის კონდენსატორის - **432 ლარი**

მასალა: ნაწრობი მეტალი

## ცხაური სახდელი ავზისთვის



სპილენძი

„ქე რო არ მიიწვას“

1450 - ცხაური D29 cm 30 ლტ. ავზის - **150 ლარი**

1453 - ცხაური D40,5 cm 50 ლტ. ავზის - **335 ლარი**

1455 - ცხაური D51 cm 100 ლტ. ავზის - **454 ლარი**

1457 - ცხაური D56 cm 150 ლტ. ავზის - **532 ლარი**

1459 - ცხაური D64 cm 200 ლტ. ავზის - **610 ლარი**

1460 - ცხაური D69 cm 250 ლტ. ავზის

# დისტილატორები და მათი აქსესუარები



დისტილატორი 250 ლტ.  
(ვისკის კომპლექტაცია)  
მოდ. PROW 250

26112ლარი



# დისტილატორები და მათი აქსესუარები



Sizes above 120 liters, the column includes a copper sieve in the middle of the column

არყის სახდელი ალამბიკი  
როტაციული სვეტით.

კომპლექტაცია:

გამაცხელებელი ავზი  
სახელურებით, სვეტი პროდუქტის  
სათავსოთი (Gin Basket), გუმბათი,  
დისტილატის გადამტანი მილი,  
კონდენსატორი სპირალური მილით.

1036 - სახდელი ალამბიკი - 40 ლტ - 2720 ლარი

1038 - სახდელი ალამბიკი - 80 ლტ - 4768 ლარი



სახდელი - ალკიტარი.

კომპლექტაცია:

გამაცხელებელი ავზი სახელურებით, გუმბათი, კონდენსატორი. 2 ცხაური - ავზში და გუმბათში (ე.წ. Gin basket), თერმომეტრი

გამოიყენება არომატული ეთერზეთების დისტილაციისთვის



1114 - სახდელი ალკიტარი - 5 ლტ - **535 ლარი**

1117 - სახდელი ალკიტარი - 20 ლტ - **1110 ლარი**

# სპილენძის აქსესუარები



1568 თუთიყუში  
- 250 ლარი



სეპარატორი  
-163 ლარი



7528 - სუნელების ნაკრები საკიდით  
- 300 ლარი



5115 - ტაფა 20 CM - 148 ლარი

5102L ჯამი cataplana D 27cm - 163 ლარი  
5104L ჯამი cataplana D 33 cm - 255 ლარი



7539 - ლუდის კათხა - 79 ლარი



1632 სადგამი Cataplana 21-24-27 cm - 48 ლარი  
1633 სადგამი Cataplana 30-33-36 cm - 51 ლარი



Porcelain  
handle  
ref. 7516



1255 ჩაიდანი 2,5 ლტ - 270 ლტ

7516 ჩაიდანი 2,5 ლტ. ფაიფურის  
სახელურით - 190 ლტ

- გრავიტაციული ჩამომსხმელი 4 ძუძუკით, ბოთლის პნევმატური ამწევით
  - მექანიკური დამხუფი ღვინის საცობებისთვის, ღილაკით სამართავი, ბოთლის პნევმატური ამწევით.
  - საცობის ავტომატური დისტრიბუციის ფუნქციით.
  - სითხის დონის მარბულირებელი სენსორებით დაკავშირებული ტუმბოს დენის წყაროსთან
  - სამართავი ელექტროპანელით.
  - სრულად უჟ. ფოლადი AISI 304
- 
- ზომები: 130 x 63 x 210 cm
  - წარმადობა: 500 ბ/სთ
  - საცობის ზომები:  $\varnothing$  24-28 mm, h 35-50 mm
  - წონა: 350 კგ

მოდელი: PG 2010-M4

24000 euro ???



- როტაციული ფილერი 6 გრავიტაციული ჩამომსხმელი ძუძუკით, ბოთლის პნევმატური ამწევით
- მექანიკური დამხუფი ღვინის საცობებისთვის, ღილაკით სამართავი, ბოთლის პნევმატური ამწევით.
- საცობის ავტომატური დისტრიბუციის ფუნქციით.
- სითხის დონის მარეზულირებელი სენსორებით დაკავშირებული ტუმბოს დენის წყაროსთან
- სამართავი ელექტროპანელით.
- სრულად უჟ. ფოლადი AISI 304

- ზომები: 155 x 78 x 220 cm
- წარმადობა: 700 ბ/სთ
- საცობის ზომები:  $\varnothing$  24-28 mm, h 35-50 mm
- წონა: 500 კგ

მოდელი: Euro 2012

25575 euro



- ბოთლების სარეცხი სისტემა ფილტრით, 10 სათავსოთი. როტაციული ფილერი 6 გრავიტაციული ჩამომსხმელი ძუძუკით, ბოთლის პნევმატური ამწევით.
- მექანიკური დამხუფი ღვინის საცობებისთვის დილაკით სამართავი, ბოთლის პნევმატური ამწევით.
- საცობის ავტომატური დისტრიბუციის ფუნქციით.
- სითხის დონის მარეზულირებელი სენსორებით დაკავშირებული ტუმბოს დენის წყაროსთან.
- სამართავი ელექტროპანელით.  
- სრულად უჟ. ფოლადი AISI 304

- ზომები: 190 x 80 x 220 cm
- წარმადობა: 350 / 700 ბ/სთ
- საცობის ზომები:  $\varnothing$  24-28 mm, h 35-50 mm
- წონა: 600 Kg

მოდელი: Euro 1061 S

27590 euro



- გრავიტაციული ჩამომსხმელი 8 თავაკით,
- პნევმატური ბოთლის ამწევი სისტემით,
- ავტომატური ბოთლის გამტარი სიტემა - მიმწოდებელი შნევი, მიმმართველები, შემტანი და გამომომავალი „ვარსკვლავებით“
- ავტომატური დამხუფით ნატურალური ღვინისთვის, ვაკუუმის (ან აზოტის) სისტემით.
- საცობის ავზი დისტრიბუციის ფუნქციით.
- ელექტრონული სიჩქარის ვარიატორით (ინვერტერი)
- ინტეგრირებული ბოთლის ტრანსპორტიორით
- ავზში სითხის დონის მარეზულირებელი სენსორებით დაკავშირებული ტუმბოს დენის წყაროსთან
- სამართავი ელექტროპანელით.
- სრულად უჟ. ფოლადი AISI 304

- ზომები: 240 x 130 x 220 cm
- წარმადობა: 450 / 920 ბ/სთ
- საცობის ზომები:  $\varnothing$  24-28 mm, h 35-50 mm
- წონა: 1100 Kg

მოდელი: Euro 920 – SN

51150 euro



- ბოთლის გამომვლების სისტემით 8 თავაკით სტერილიზაციისთვის
- გრავიტაციული ჩამომსხმელი 8 თავაკით,
- პნევმატური ბოთლის ამწევი სისტემით,
- ავტომატური ბოთლის გამტარი სიტემა - მიმწოდებელი შნევი, მიმმართველები, შემტანი და გამომომავალი „ვარსკვლავებით“
- ავტომატური დამხუფით ნატურალური ღვინისთვის, ვაკუუმის (ან აზოტის) სისტემით.
- საცობის ავზი დისტრიბუციის ფუნქციით.
- ელექტრონული სიჩქარის ვარიატორით (ინვერტერი)
- ინტეგრირებული ბოთლის ტრანსპორტიორით
- ავზში სითხის დონის მარეზულირებელი სენსორებით დაკავშირებული ტუმბოს დენის წყაროსთან
- სამართავი ელექტროპანელით.
- სრულად უჟ. ფოლადი AISI 304

- ზომები: 360 x 116 x 225 cm
- წარმადობა: 450 / 920 ბ/სთ
- საცობის ზომები:  $\varnothing$  24-28 mm, h 35-50 mm
- წონა: 1800 Kg

მოდელი: Euro 881-S

75950 euro



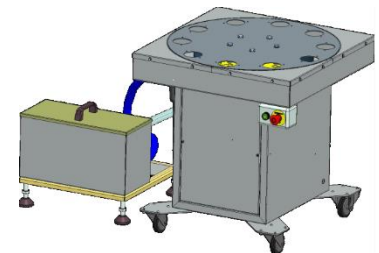
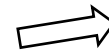
ბოთლების სარეცხი როტაციული  
დანადგარი 10 სათავსოთი  
სტერილური ფილტრაციის  
სისტემით. უჟ ფოლადის  
კორპუსით AISI 304 ბორბლებზე

- ზომები: 67 x 67 x 75 cm
- წარმადობა: 700 ბ/სთ
- წონა: 50 Kg



მოდელი:  
PT – 10

- ✓ მხოლოდ სარეცხი - 5735 euro
- ✓ სარეცხი წყლის ცირკულაციის სისტემით - 7600 euro





# SHVIDI WINE

WINERY EQUIPMENT & SUPPLIES

20 tskalsadeni str., 0153 Tbilisi, Georgia  
Tel.: (+995 32)230 67 73; Tel/Fax : (+995 32) 238 06 03;  
info@shvidiwine.com

[WWW.SHVIDIWINE.COM](http://WWW.SHVIDIWINE.COM)

Facebook: Shvidi Wine

